



PPbin
— POLSKIE POJEMNIKI —

Instrukcja montażu zabudowy CoverBOX 240

Installation instructions for CoverBOX 240

POLSKIE POJEMNIKI SP. Z O. O.

ul. Gubińska 16, 66-600 Krosno Odrzańskie, PL

Tel.: +48 504 768 140

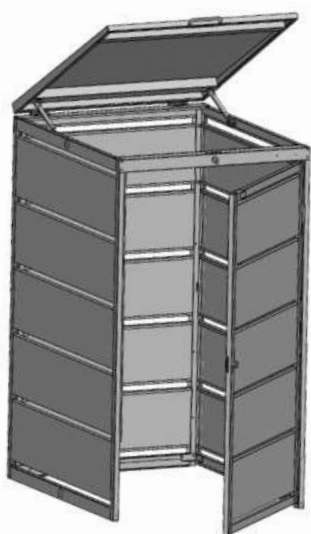
Mail: julia@ppbin.com

Instrukcja dotyczy montażu zabudowy na dwie sekcje (na dwa kosze – wariant 2). W przypadku zakupu zabudowy pojedynczej lub 3-,4-,5- itd. - sekcyjnej złożenie zabudowy powinno być wykonane analogicznie zgodnie z poniższą instrukcją montażu. Należy pamiętać, że każdy możliwy wariant przedstawiony poniżej ZAWSZE zawiera 1 sztukę boku lewego i 1 sztukę boku prawego, warianty różnią się od siebie ilością ram środkowych, pleców, akcesoriów itd. (KAŻDY wariant po skrajnych stronach musi być zamknięty bokiem lewym i prawym).

The instructions apply to the assembly of the development for two sections (two garbage – variant 2). If you purchase a single or 3-,4-,5- etc. -section body, the assembly of the body should be done analogously according to the assembly instructions below. Please note that each possible variant shown below ALWAYS includes 1 piece of left side and 1 piece of right side, the variants differ in the number of center frames, backs, accessories, etc. (EVERY variant on the extreme sides must be enclosed with left and right sides).

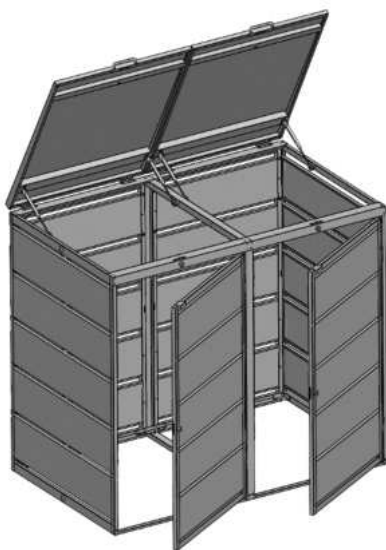
Wariant 1

Variant 1



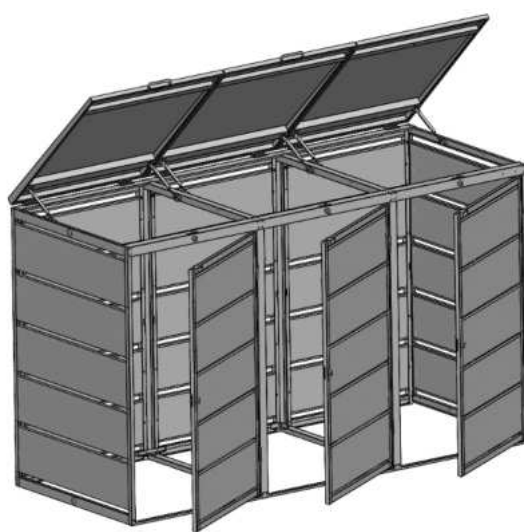
Wariant 2

Variant 2



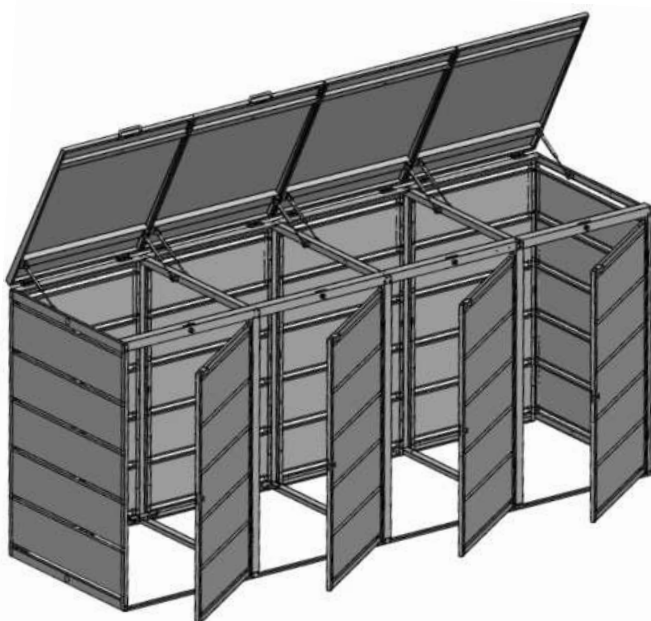
Wariant 3

Variant 3



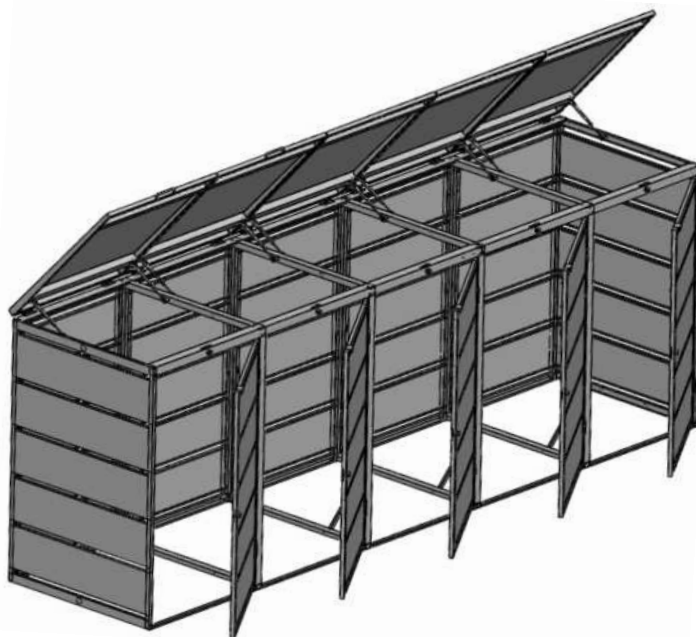
Wariant 4

Variant 4



Wariant 5

Variant 5



Instrukcja bezpieczeństwa

Safety instructions

Prosimy o uważne przeczytanie i przestrzeganie kroków instrukcji montażu oraz zachowanie jej do późniejszego wglądu.

Dołącz tę instrukcję, gdy przekazujesz ten produkt komuś innemu.

Please read and follow the assembling instructions carefully and keep them for later reference. Enclose these instructions when you give this product to someone else.

Ryzyko uduszenia! Risk of suffocation!

Nie pozwól dzieciom bawić się materiałami znajdującymi się w paczkach. Przechowuj małe części w bezpieczny sposób, ponieważ można je łatwo połknąć.

Do not allow children to play with packaged materials. Store small parts safely as they can be easily swallowed.

Ryzyko zranienia! Risk of injury!

Niektóre z elementów mogą zawierać ostre krawędzie. Niewłaściwe użytkowanie części może potencjalnie prowadzić do skaleczeń.

Some elements may contain sharp edges. Misuse of the parts can potentially lead to injury.

Pielęgnacja i czyszczenie Care and cleaning

- **Zewnętrzną stronę konstrukcji przetrzyj miękką, suchą ściereczką. Do czyszczenia można używać tylko detergentów przeznaczonych do pielęgnacji stali.**
- Wipe the outside of the construction with a soft, dry cloth. You should clean the construction using only agents for metal cleaning.
- **Zawsze niezwłocznie usuwaj zauważone zanieczyszczenia w postaci osadu wapiennego lub materii organicznej. Pod takimi osadami może tworzyć się korozja.**
- Immediately remove any limescale or residues of organic matter. It is possible for corrosion to form underneath such deposits.
- **Niektóre używane ściereczki mogą zawierać śladowe ilości soli, które mogą powodować tworzenie się nalotów rdzy na powierzchni, dlatego zawsze należy dokładnie wypłukać i wysuszyć je przed użyciem.**
- Some used cloths may contain salts that can cause rust films to form on steel. So such cloths should always be thoroughly rinsed and dried before use.
- **Aby zapobiec przedostawaniu się wilgoci do produktu z podłoża, zaleca się umieszczenie pod fundamentem stabilnej folii z tworzywa sztucznego.**
- To prevent moisture penetrating the product from the ground, we recommended laying a stable plastic film on the base.

Przed montażem! Prior to assembly!

- **Produkt należy ustawić na powierzchni stabilnej i równej. Stabilne ustawienie produktu zapewnione jest tylko wtedy, gdy zamontuje się go i ustawi na mocnym, równym i dostatecznie nośnym podłożu.**
- The product must be positioned on a firm, even ground. Stability of the product is ensured only when it is set up and positioned on a solid, level, and sufficiently robust surface.
- **Zanim zaczniesz upewnij się, że przygotowałeś wszystkie narzędzia montażowe.**
- Before starting assembly, check that you have the required tools.
- **Przykręcając wkręty upewnij się, że robisz to z odpowiednią siłą: istnieje ryzyko „przekręcenia” śrub!**
- When tightening the screws, make sure you do it with enough force, there is a risk of "turning" the screws!
- **Ściągnij folie z paneli, uważaj, żeby ich nie porysować.**

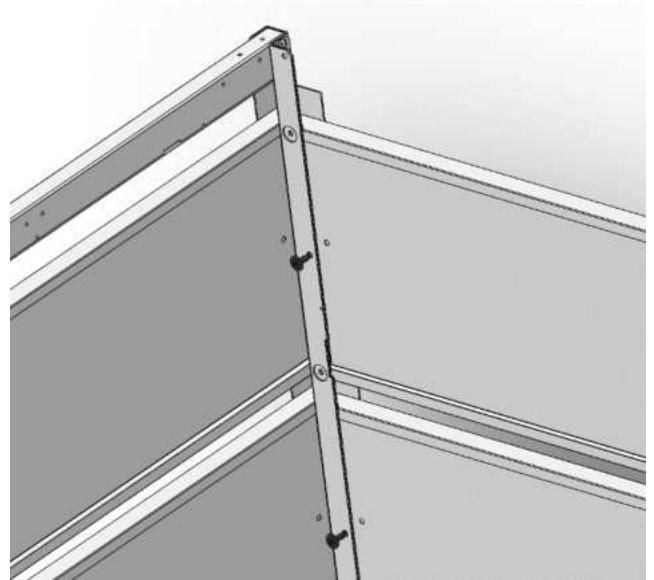
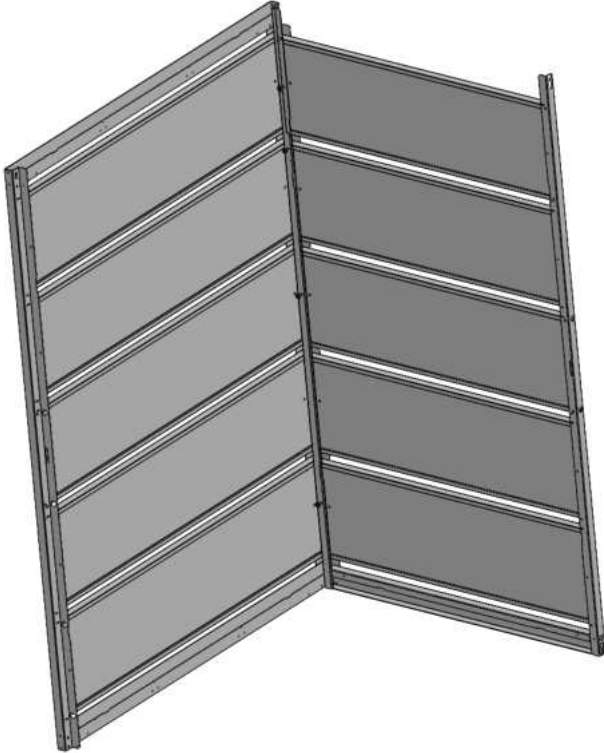
- Remove the films from the panels, be careful not to scratch them
- **Przenosząc zabudowę NIE WOLNO chwytać za panele! Istnieje możliwość ich wypadnięcia.**
- When moving the development DO NOT grab the panels! There is a possibility of them falling out.

Krok 1:

Step 1:

W pierwszej kolejności należy połączyć lewy bok [12] z plecami [8] przy użyciu czarnych blachowkrętów $\phi 4.2$ [1] w ilości 4 sztuk jak na ilustracji poniżej.

First, connect the left side [12] to the back [8] using zinc coated black screws $\phi 4.2$ [1] as shown below.

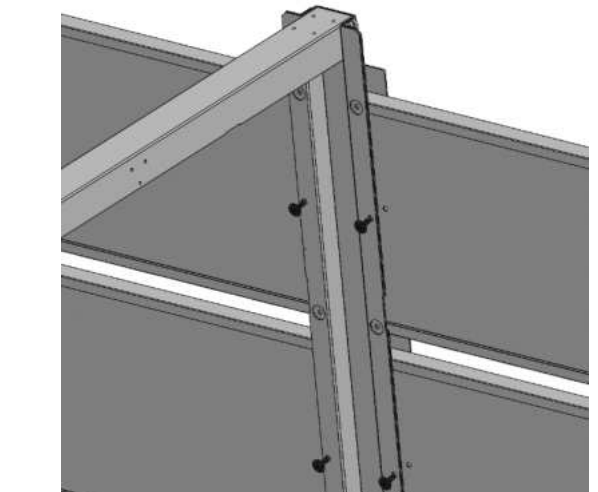
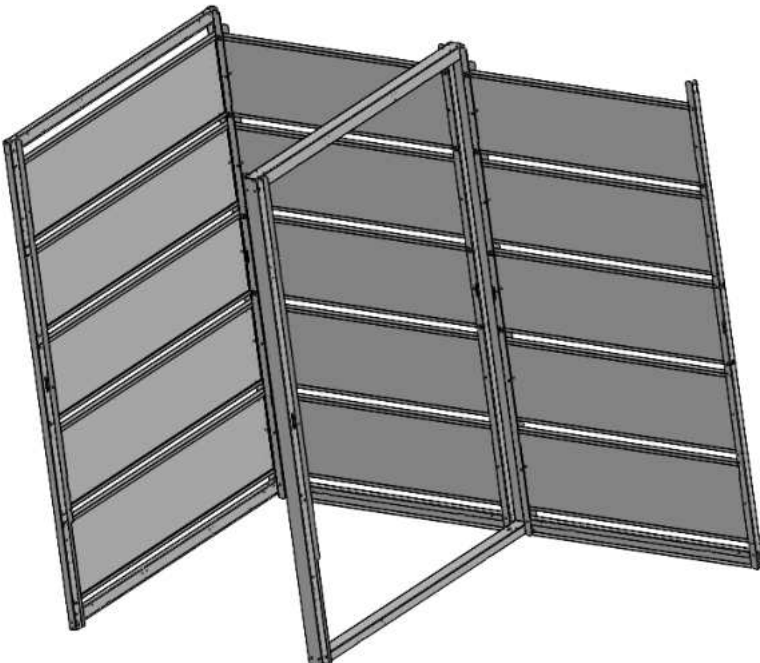


Krok 2:

Step 2:

Połącz ramę [4] z plecami [8] za pomocą czarnych blachowkrętów $\phi 4.2$ [1] w ilości 4 sztuk tak jak na ilustracji poniżej. W ten sam sposób połącz kolejne plecy z ramą zgodnie z poniższym rysunkiem.

Connect the frame [4] to the back [8] with zinc coated black screws $\phi 4.2$ [1] as shown in the illustration below. In the same way, connect the next back to the frame as shown below.



***w przypadku zabudowy na więcej niż dwa kosze, należy powtórzyć krok 2 z mocowaniem ramy tak, aby na końcu zabudowy zamontować bok prawy.**

* in the case of development for more than two baskets, repeat step 2 with the attachment of the frame so that the right side is installed at the end of the development.

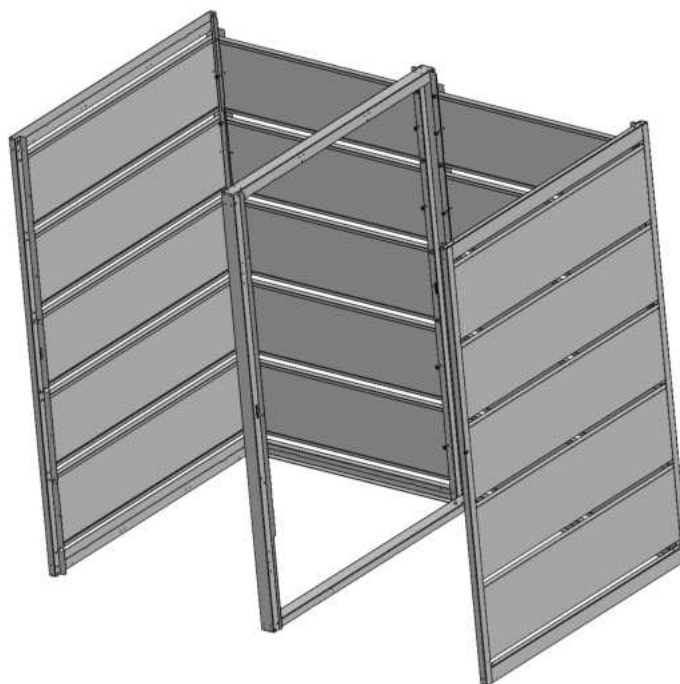
*** w przypadku zabudowy na jeden kosz należy pominąć krok 2 mocując do pleców bezpośrednio bok prawy.**

* in the case of development for one garbage, skip step 2 by attaching the right side directly to the back.

Krok 3:

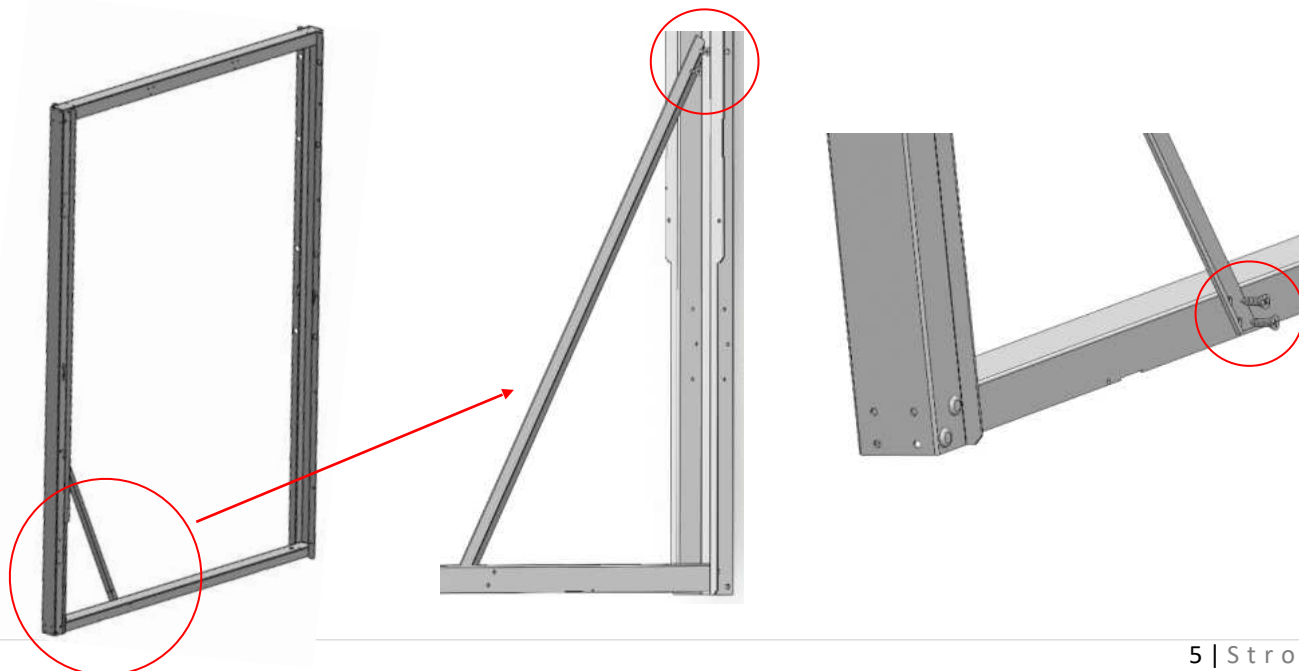
Step 3:

Do pleców zamocuj bok prawy [10] za pomocą czarnych blachowkrętów $\phi 4.2$ [1] w ilości 4 sztuk tak jak na ilustracji poniżej.
Attach the right side [10] to the back with zinc coated black screws $\phi 4.2$ [1] in the number of 4 pieces as shown below.



W ramie zamocuj zastrzał [26] używając wkrętów ocynkowanych białych 3,5x13 [2] w ilości 4 sztuk jak na rysunku poniżej (zastrzał mocowany na skos).

Fasten the stipulator [26] in the frame using 3.5x13 [mm] white galvanized screws [2] as shown below. (the brace attached on the diagonal as shown below).



Krok 4:

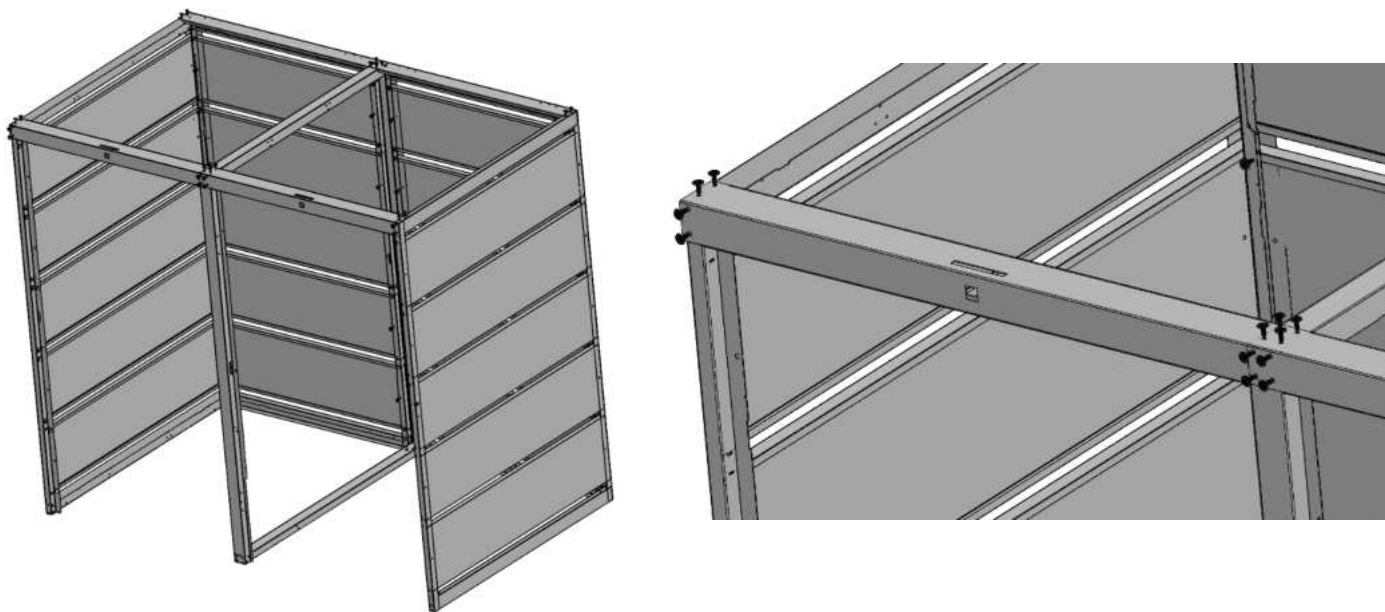
Step 4:

Zamontuj górną listwę przednią [5] i tylną [3] za pomocą czarnych blachowkrętów $\phi 4.2$ [1] w ilości 16 sztuk na każdą listwę tak jak na ilustracji poniżej.

Install the upper front [5] and rear [3] trim with zinc coated black screws $\phi 4.2$ [1] in the number of 4 pieces as shown below.

* w przypadku zabudowy na jeden kosz każdą listwę należy montować za pomocą czarnych blachowkrętów $\phi 4.2$ [1] w ilości 8 sztuk, w przypadku zabudowany na 3 kosze w ilości 24 sztuki, na 4 kosze 32 sztuki itd.

* in the case of development for one garbage, each strip should be mounted with zinc coated black screws $\phi 4.2$ [1] in the number of 8 pieces, in the case of development for 3 garbage in the number of 24 pieces, for 4 garbage 32 pieces etc.

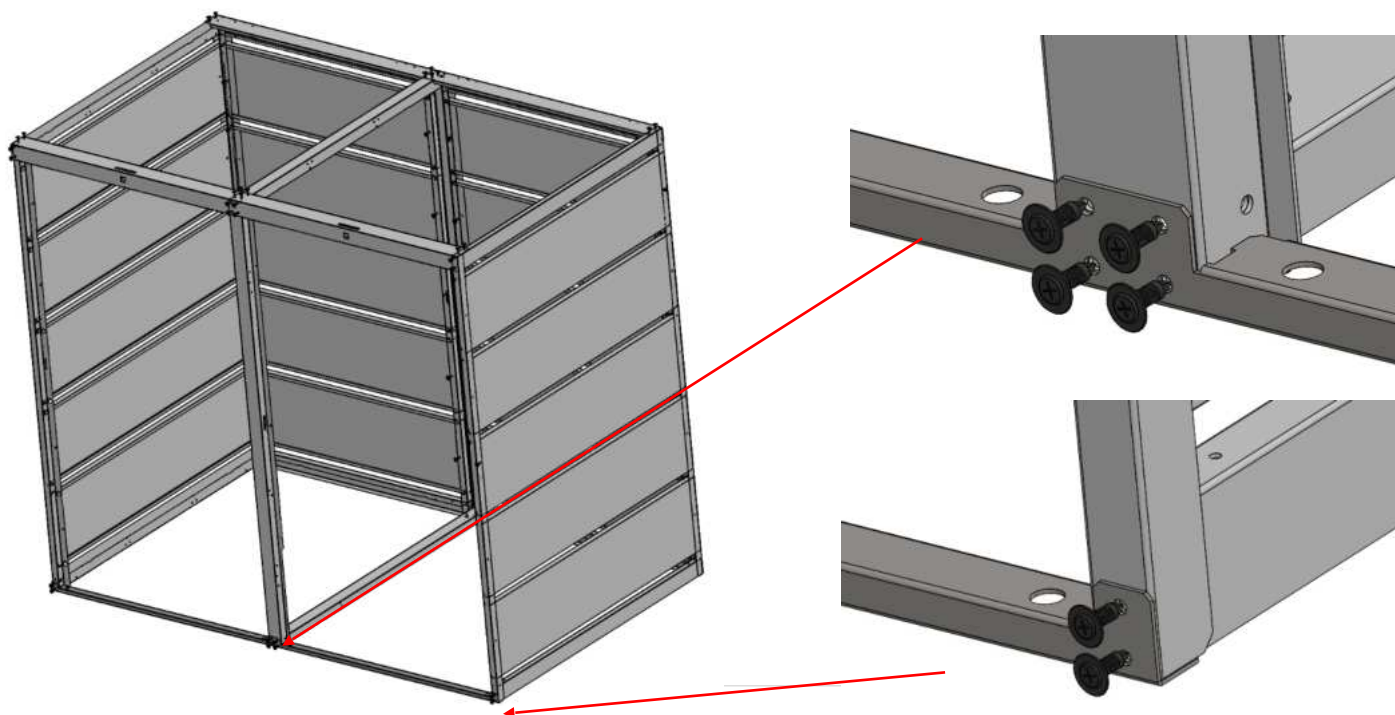


Krok 5:

Step 5:

Zamontuj dolną listwę przednią [6] za pomocą czarnych blachowkrętów $\phi 4.2$ [1] w ilości 12 sztuk tak jak na ilustracji poniżej (UWAGA! Najazd listwy znajduje się od wewnętrznej strony zabudowy).

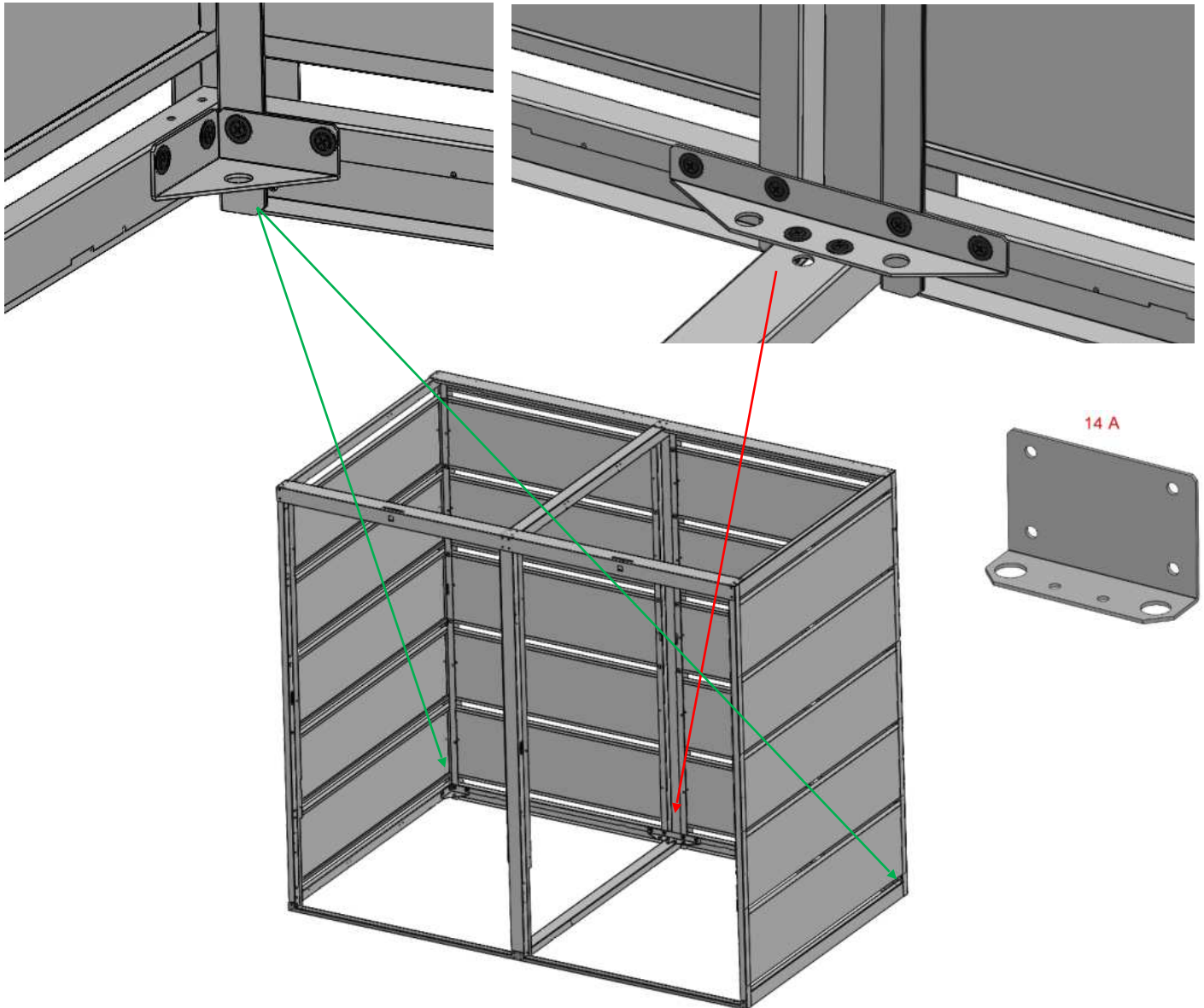
Install the lower front trim [6] with zinc coated black screws $\phi 4.2$ [1] in the number of 12 pieces as shown in the illustration below (NOTE! The trim's infeed is on the inside of the body).



Krok 6:**Step 6:**

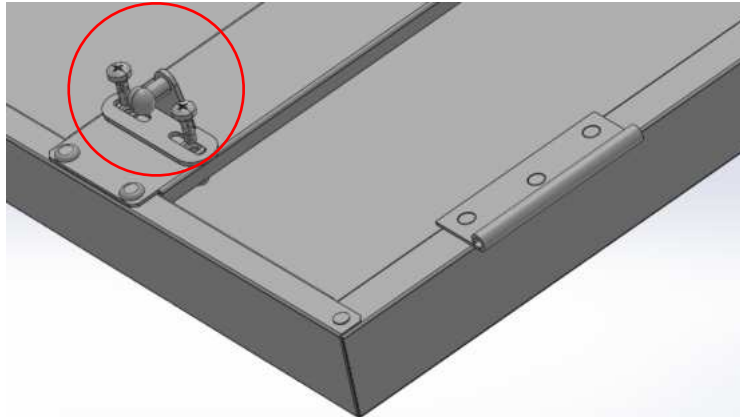
Zamocuj dwa łączniki kątowe [13] w dolnych rogach pomiędzy bokiem a plecami i jeden łącznik ramy [14 lub 14A] używając czarnych blachowkrętów $\phi 4.2$ [1] tak jak na ilustracji poniżej.

Attach two angle connectors [13] and one frame connector [14 or 14A] using zinc coated black screws $\phi 4.2$ [1] of 12 pieces as shown below.

**Krok 7A:****Step 7A:**

Przykręć dwa mocowania siłownika [18] w poprzeczce klapy za pomocą śrub M4 [24] w ilości 2 sztuk na każde jak na ilustracji poniżej*.

Fasten the actuator mounts [18] to the flap crossbar with M4 screws [24], 4 in number, as shown below.



* W naszych zabudowach występują różnej wielkości mocowania siłownika [18]. Z tego powodu istnieje możliwość dodania do akcesoriów blaszek ustalających (nie są dodawane do każdej zabudowy). W przypadku nie otrzymania blaszki należy pominąć poniższy podpunkt i mocować zgodnie z punktem 7A. W przypadku otrzymania blaszki należy pominąć punkt 7A i mocować zgodnie z punktem 7B (ilustracja poniżej).

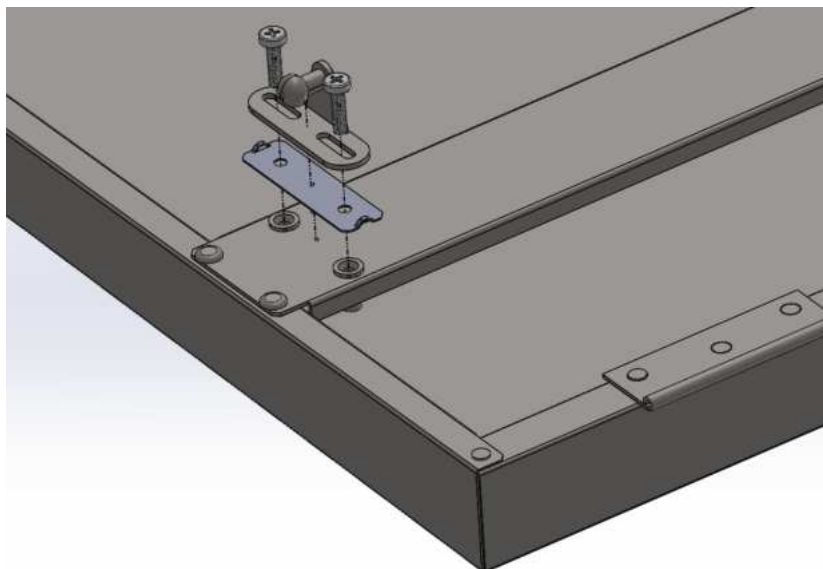
* There are different sizes of actuator mounts [18] in our bodies. For this reason, it is possible to add locating plates to the accessories (they are not added to each build). If you do not receive a plate, skip the following subsection and mount according to section 7A. If you receive a plate, skip section 7A and fasten according to section 7B (illustration below).

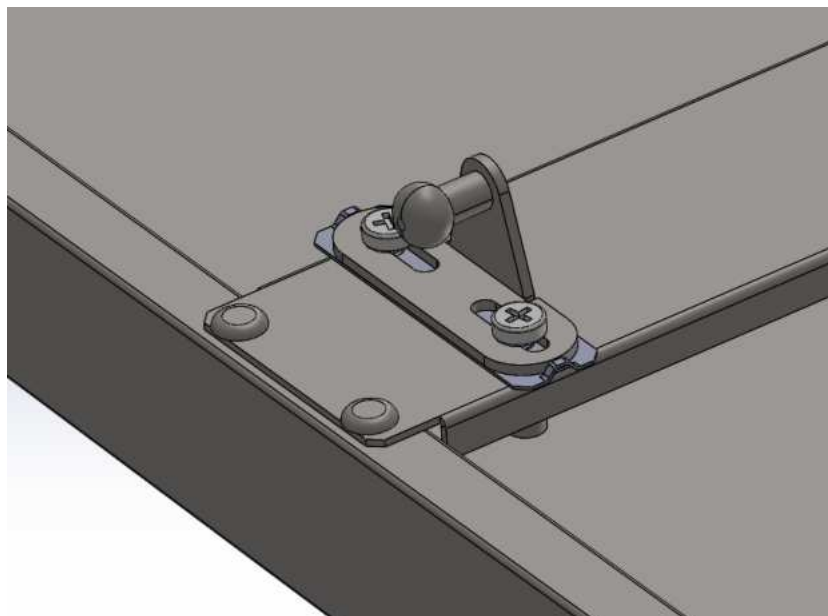
Krok 7B:

Step 7B:

Przykręć dwa mocowania siłownika [18] w poprzeczce klapy za pomocą śrub M4 [24] montując pomiędzy mocowaniem, a poprzeczką klapy blaszkę ustalającą w ilości 2 sztuk na każde jak na ilustracji poniżej.

Screw the two actuator mounts [18] in the flap crossbar with M4 screws [24], installing between the mounts and the flap crossbar a locating plate of 2 pieces each as shown below.





Krok 8: Wariant z klapą

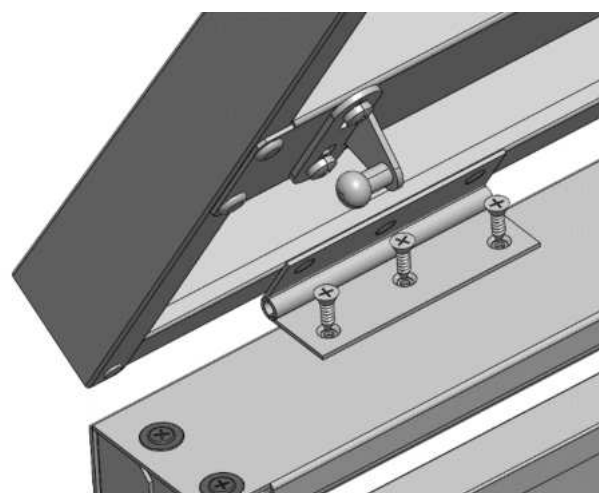
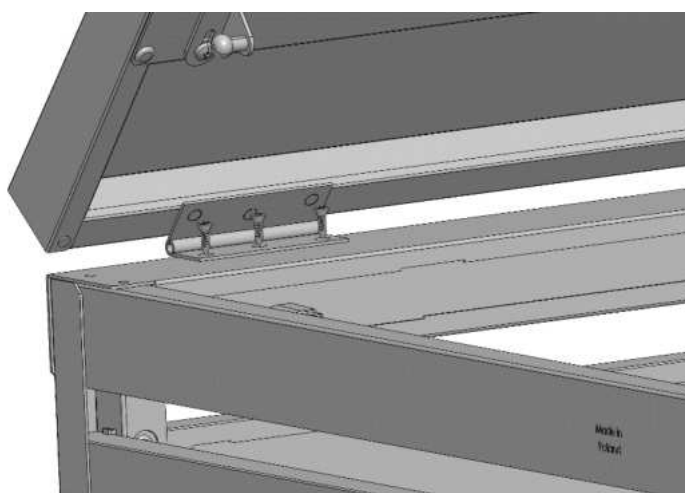
Step 8: Variant with a flap

Zamocuj siłowniki [16] w mocowaniach klapy [18]. Przykręć zawiasy klapy do tylnego profilu górnego [3] za pomocą wkrętów ocynkowanych białych 3,5x13 [2] w ilości 3 sztuk do każdego zawiasu zgodnie z ilustracją poniżej. Następnie przykręć 4 sztuki mocowania siłownika [17] w* bokach i ramie za pomocą wkrętów ocynkowanych białych 3,5x13 [2] jak na rysunku poniżej. Siłownik zamocuj analogicznie z drugiej strony.

Attach the actuators [16] to the flap mounts [18]. Screw the flap hinges to the rear top profile [3] with 3 pieces of galvanized white 3.5x13 screws [2] for each hinge as shown below. Then screw the 4 pieces of actuator mount [17] in the sides and frame with galvanized white 3.5x13 [2] screws as shown in the illustration below. Attach the actuator similarly on the other side.

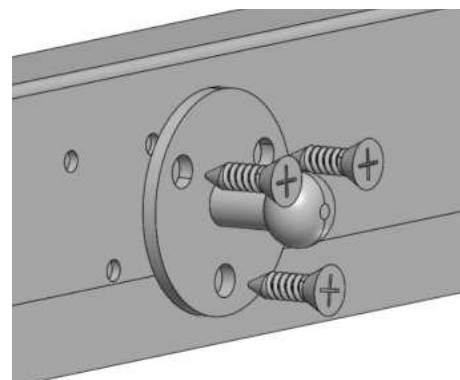
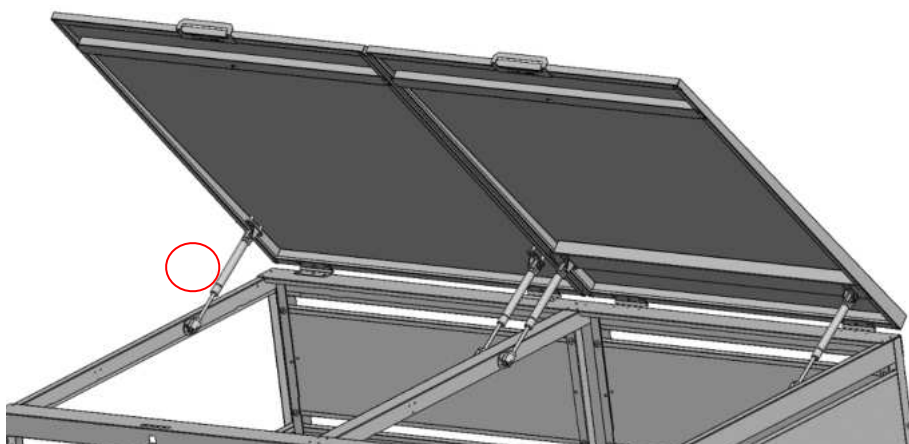
Mocowanie zawiasów

Hinge fixing



Przykręcenie siłowników i mocowań siłowników

Screwing of actuators and actuator mounts



* tłoczysko siłowników należy cyklicznie (raz w miesiącu) konserwować smarem suchym teflonowy lub smarem silikonowym (lub środkiem smarnym do tego przeznaczonym) w celu zapobiegania wystąpienia korozji

* the piston rod of the actuators should be periodically (once a month) maintained with Teflon dry grease or silicone grease (or a lubricant designed for this purpose) to prevent corrosion

WERSJE MONTAŻU KLAPY

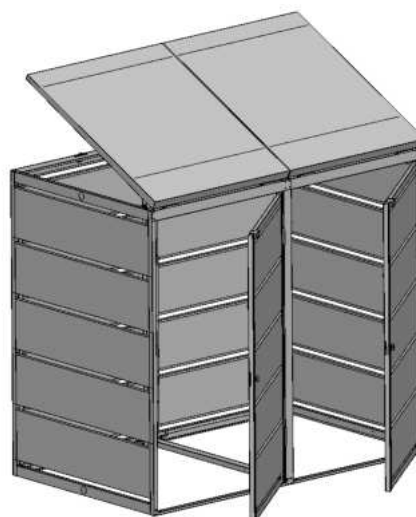
FLAP ASSEMBLY OPTION

Klapę można zamocować „przodem” i „tyłem” – w celu zamocowania klapy tyłem (ilustracja poniżej) należy zamienić przedni profil górny [5] z tylnym profilem górnym [3] i zamocować klapę zgodnie z punktem 8 instrukcji.

Flap can be attached "front" and "back" - to attach the flap backwards (illustration below), swap the front top profile [5] with the rear top profile [3] and attach the flap in accordance with section 8 of the instructions.



WERSJA 1 – KLAPA Z PRZODU
VERSION 1 – FRONT FLAP



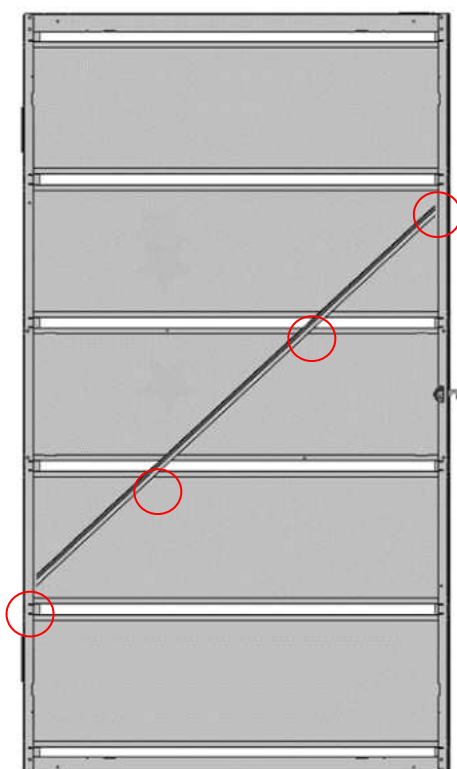
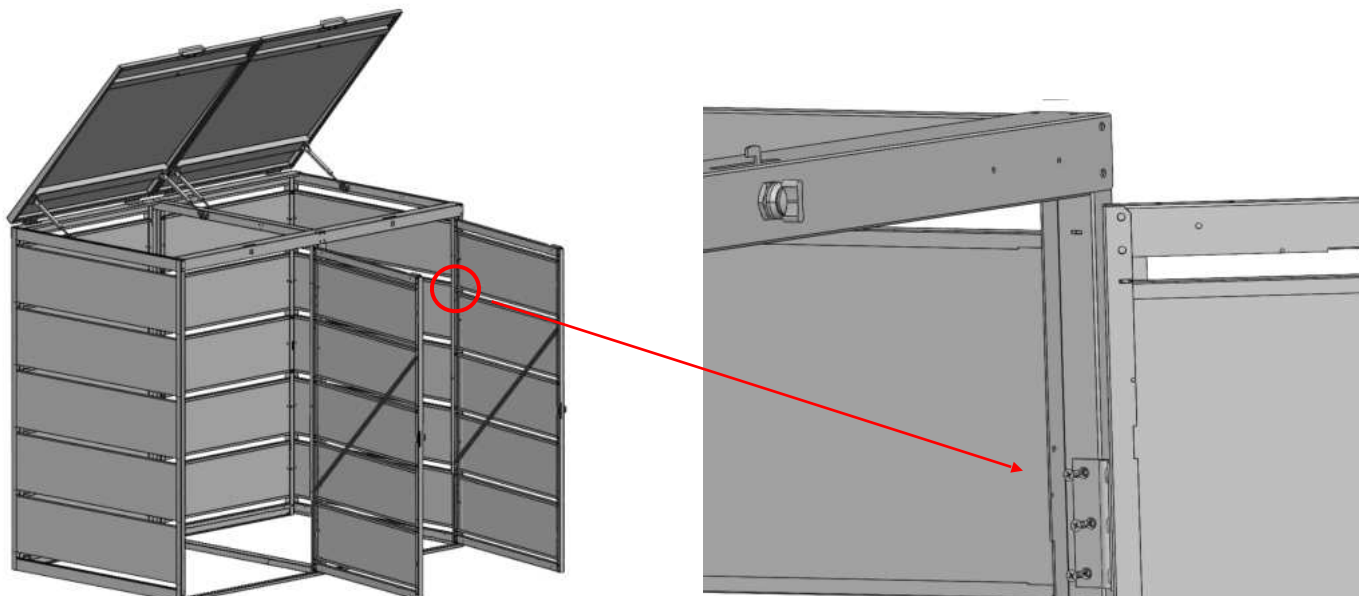
WERSJA 2 – KLAPA Z TYŁU
VERSION 2 – REAR FLAP

Krok 9:

Step 9:

Zamocuj drzwi [11] łącząc ich zawiasy z pionowymi profilami używając wkrętów ocynkowanych białych 3,5x13 [2] jak na rysunku poniżej. Kierunek otwierania drzwi dopasuj według uznania (drzwi są uniwersalne – lewe i prawe). Do drzwi od strony wewnętrznej zamocuj zastrzały [27] używając wkrętów ocynkowanych białych 3,5x13 [2] w ilości 4 sztuk na zastrzał tak jak na ilustracji poniżej.

Fix the door [11] by connecting its hinges to the vertical profiles using 3.5x13 white galvanized screws [2] as shown below. Adjust the opening direction of the door as desired (the door is universal - left and right). To the door from the inside, fasten the stays [27] using white galvanized screws 3.5x13 [2] in the number of 4 pieces per stay as shown in the picture below.

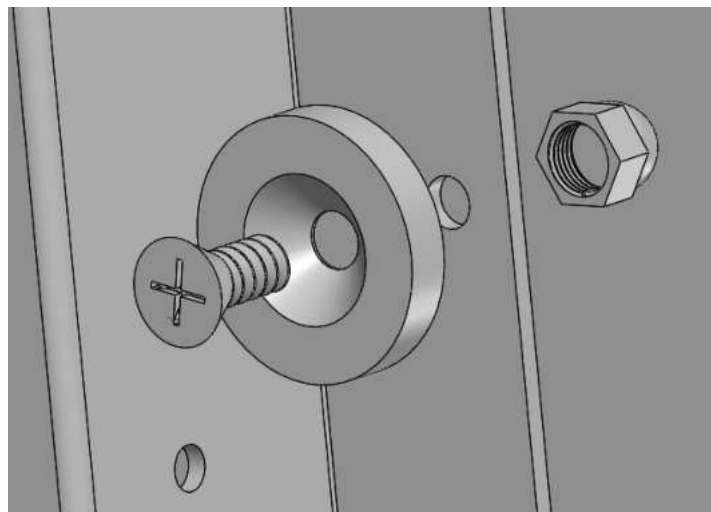
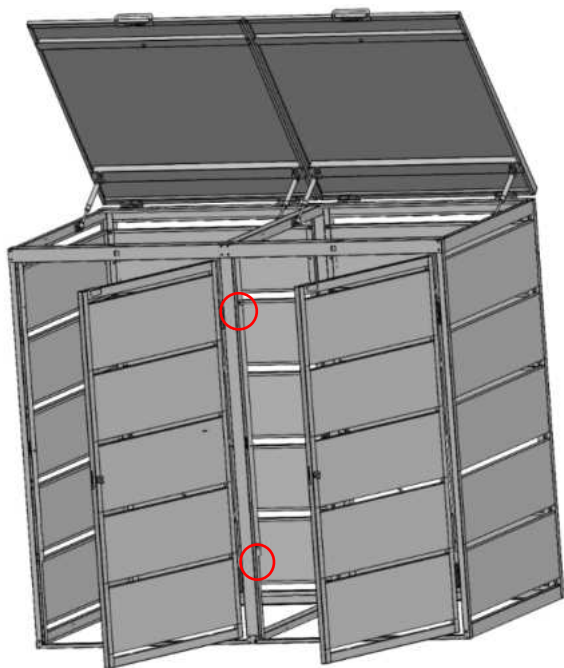


Krok 10:

Step 10:

Zamocuj magnesy [19] w ilości 4 sztuk (2 sztuki do jednych drzwi) do pionowych profili ramy i/lub boku jak na poniższej ilustracji. Użyj do tego śrub z łbem stożkowym M3 [21] oraz nakrętek kołpakowych M3 [23].

Attach magnets [19] in the number of 4 pieces (2 pieces for one door) to the vertical profiles of the frame and/or side as shown in the following illustration. Use M3 countersunk screws [21] and M3 cap nuts [23] for this purpose.



UWAGA! Użyj odpowiedniej siły przykręcając RĘCZNIE WKRĘTAKIEM nakrętkę kołpakową – magnes neodymowy jest bardzo kruchy.

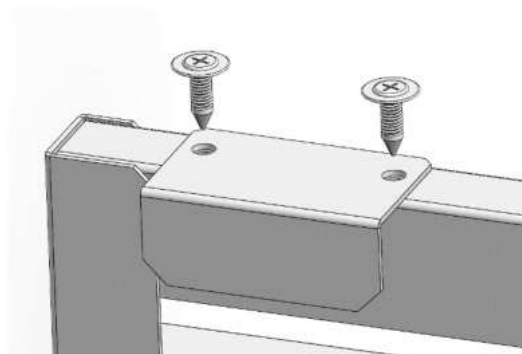
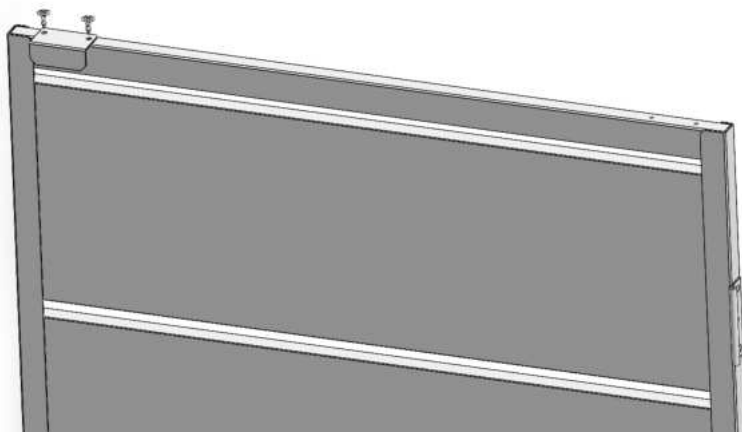
ATTENTION! use sufficient force when screwing the cap nut manually with a screwdriver - the neodymium magnet is very brittle.

Krok 11:

Step 11:

Klamkę do drzwi [15] zamocuj używając czarnych blachowkrętów $\phi 4.2$ [1] w ilości 2 sztuk jak na ostatnim rysunku poniżej.

Attach the door handle [15] to the door using zinc coated black screws $\phi 4.2$ [1] in quantity of 2 pieces as shown in the last picture below.

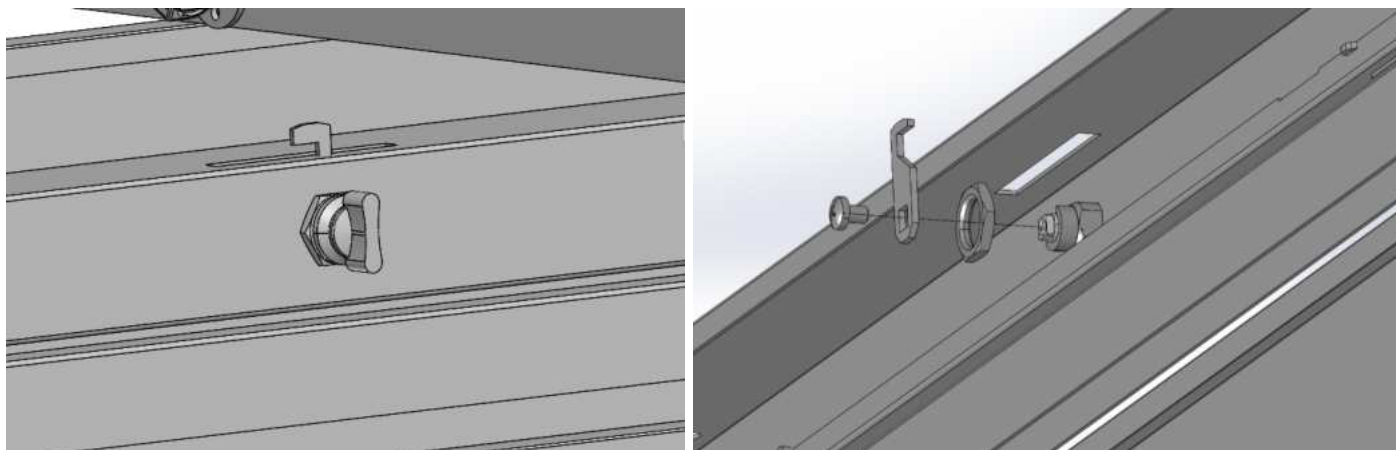


Krok 12:

Step 12:

Włóż zamki [28] w listwy przednie w odpowiednie otwory jak na ilustracji poniżej. Pamiętaj o prawidłowym kierunku zamocowania języka zamka w klapie i w drzwiach [20] (język zamka występuje w konfiguracji lewej i prawej – lewy język zamka montować do klapy i drzwi prawych, zaś prawy język zamka należy umieścić w drzwiach lewych)!

Insert the locks [28] into the front slats in the corresponding holes as shown below. Remember the correct direction of fixing the lock tongue in the flap and in the door [20] (cam tongue comes in a left and right configuration - mount the left cam tongue to the flap and right door, while the right cam tongue should be placed in the left door)!



Krok 13:

Step 13:

Do zestawu dodawany jest łańcuszek ograniczający do drzwi (krótki) oraz łańcuch do klapy (długi). Łańcuszek do drzwi mocowany jest przy użyciu czarnych blachowkrętów $\phi 4.2$ [1] w ilości 2 sztuk do drzwi [11] (od wewnątrz) oraz do listwy przedniej górnej [5] (od strony wewnętrznej), miejsca mocowania zostały oznaczone czerwonym okręgiem. Do łańcucha klapy przymocowane są 2 karabińczyki oraz blaszka mocująca do kosza. Łańcuch ten należy zamocować do poprzeczki w klapie, w której znajduje się otwór (ilustracja poniżej). Blaszkę mocującą należy „zahaczyć” o klapę kosza.

A door stops chain (short), and a flap chain (long) are added to the kit. The door chain is attached using zinc coated black screws $\phi 4.2$ [1] in the number of 2 to the door [11] (from the inside) and to the top front trim [5] (from the inside), the attachment points are marked with a red circle. There are 2 snap hooks attached to the flap chain, as well as an attachment plate to the basket. This chain should be attached to the crossbar in the flap, in which there is a hole (illustration below). The mounting plate should be "hooked" to the flap of the garbage.

Łańcuszek do drzwi [27]

Door chain [27]



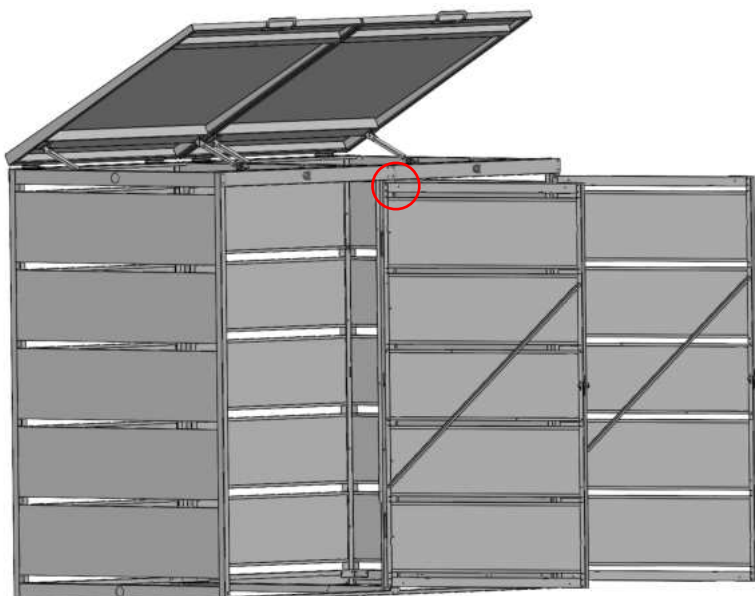
Łańcuch do klapy [28]

Flap chain [28]



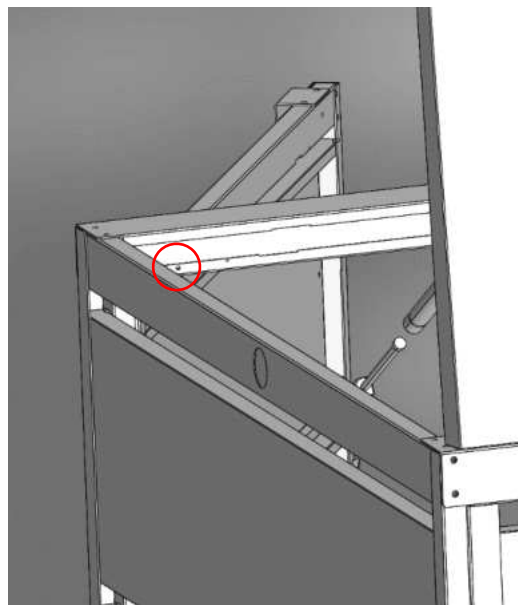
Miejsce mocowania łańcuszka w drzwiach

Place of fixing the chain in the door



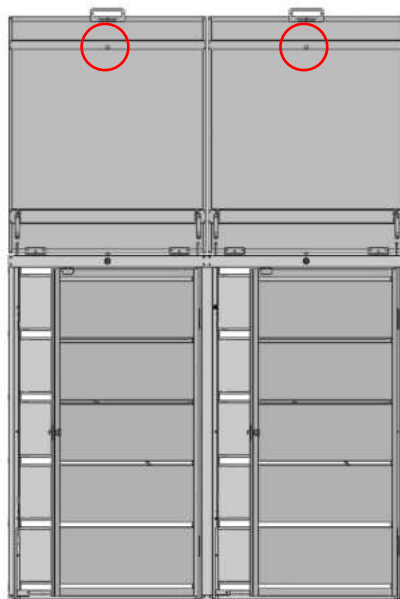
Miejsce mocowania łańcuszka w przednim profilu górnym

Chain attachment point in the front top profile.



Miejsce mocowania łańcucha w klapie (z drugiej strony łańcucha blazkę zahaczyć o klapę kosza)

The place of chain attachment in the flap (on the other side of the chain, hook the plate to the garbage flap)



Krok 14:

Step 14:

Dla zapewnienia stabilnego użytkowania naszego produktu, należy zakotwić konstrukcję do podłoża w dwóch miejscach na sekcje. W tym celu dolne profile posiadają otwory przelotowe, umożliwiające kotwienie. Należy pamiętać, że kotwy chemiczne uzyskują pełną nośność w podłożu pod warunkiem starannego oczyszczenia otworu wierconego.

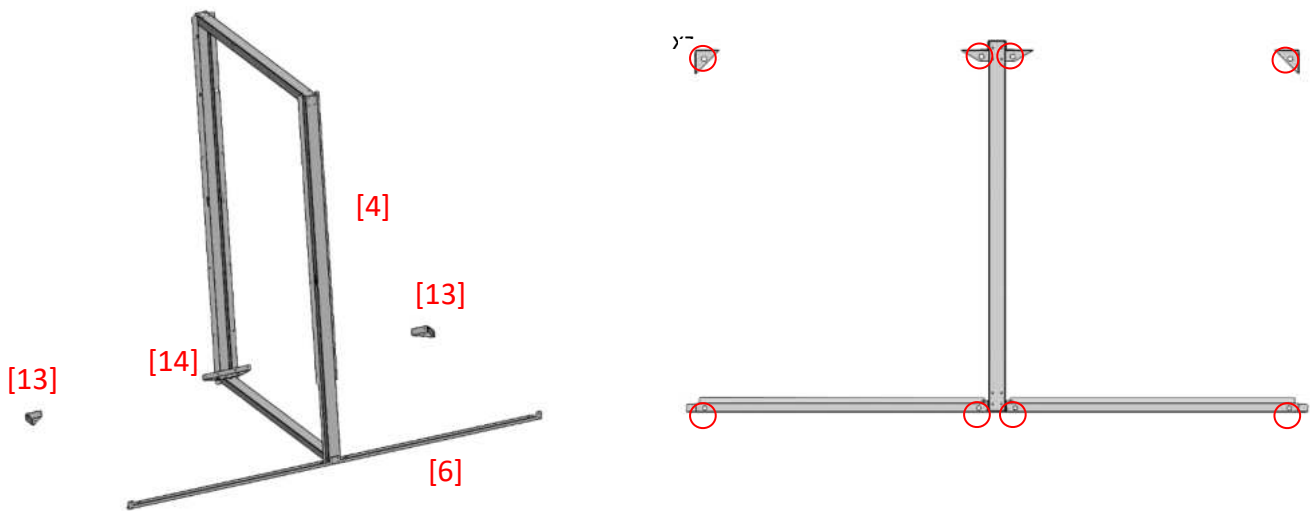
ZESTAW NIE ZAWIERA KOTW!

To ensure stable use of our product, it is necessary to anchor the structure to the ground in two places per section. For this purpose, the lower profiles are provided with through holes, allowing anchoring. Note that the chemical anchors obtain full load-bearing capacity in the substrate, provided that the drill hole is carefully cleaned.

ANCHORS NOT INCLUDED!

Miejsca kotwienia – otwory znajdują się w elementach przedstawionych poniżej. Pamiętaj – stabilność i bezpieczeństwo zabudowy zapewnia zastosowanie przynajmniej 2 kotw na każdą sekcję!

Anchor locations - holes are located in the elements shown below. Remember - stability and security of the development is ensured by using at least 2 anchors for each section.

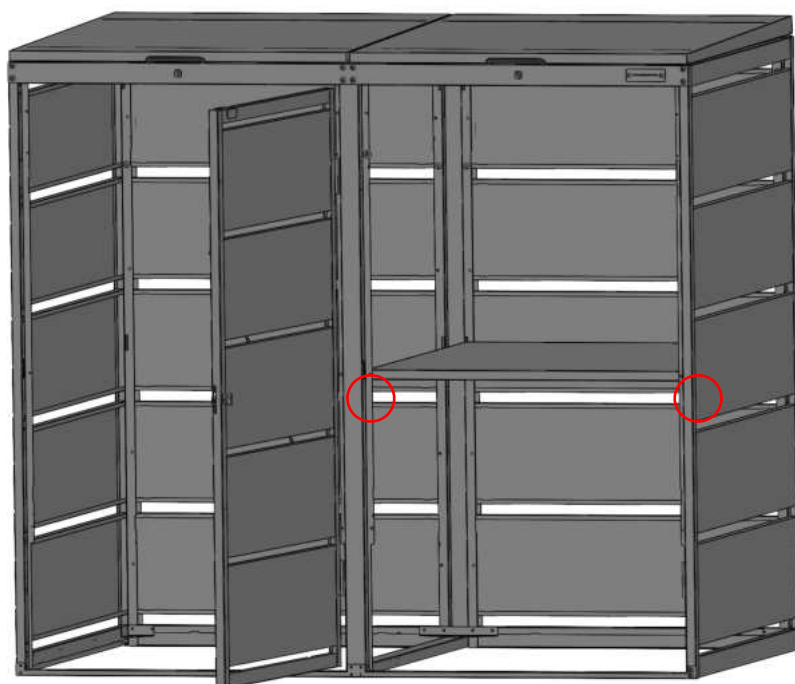
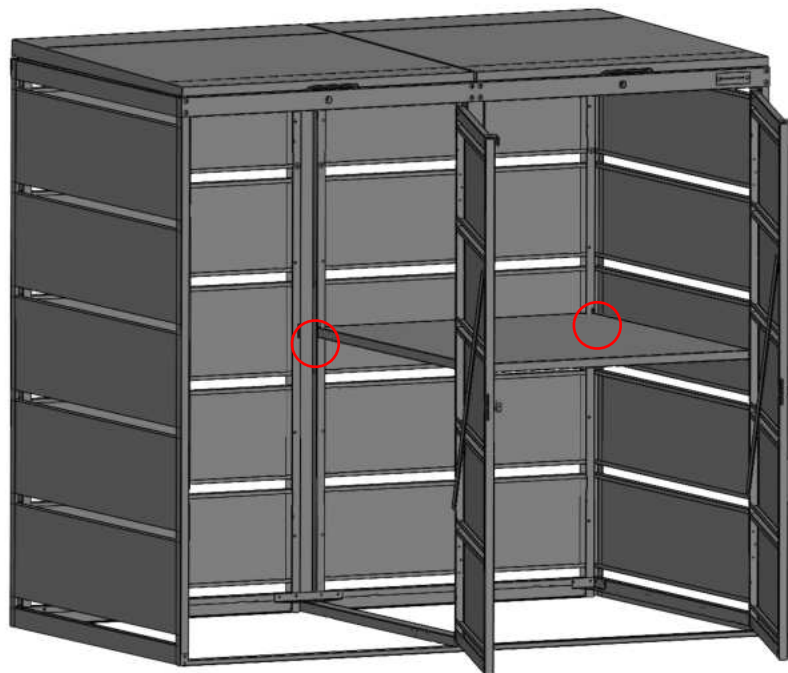


Krok 15: *w przypadku zakupu półki jako elementu dodatkowego

Step 15: *if shelf is purchased as an additional item

Zabudowa posiada dwa, prostokątne otwory w tylnej części, w które należy włożyć/"zahaczyć" tylną część półki. Następnie należy ją przykręcić na czarne blachowkręty $\phi 4.2$ [1] w ilości 2 sztuk do ramy oraz boku zgodnie z poniższą ilustracją.

The case has two, rectangular holes in the rear part, into which the rear part of the shelf should be inserted/"hooked". Then it should be screwed on black $\phi 4.2$ sheet metal screws [1] in the number of 2 pieces to the frame and side as shown below.



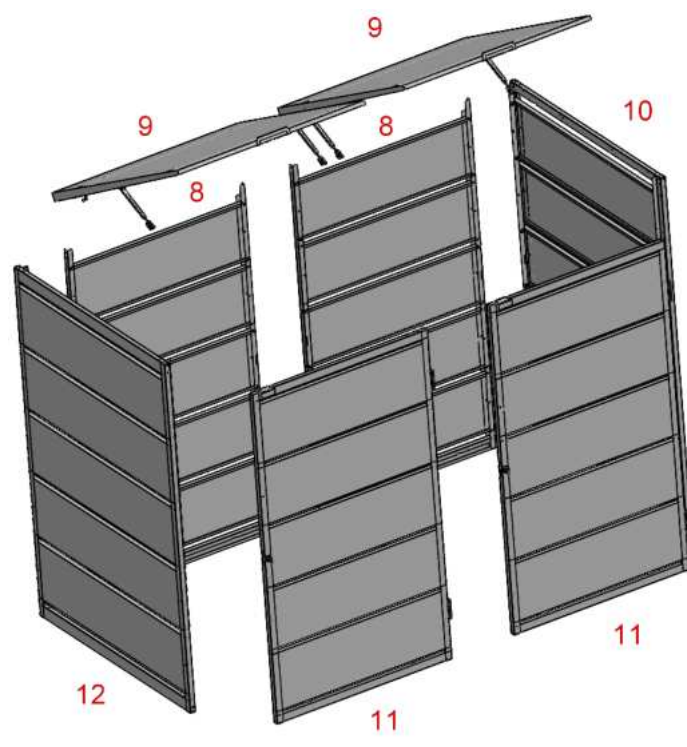
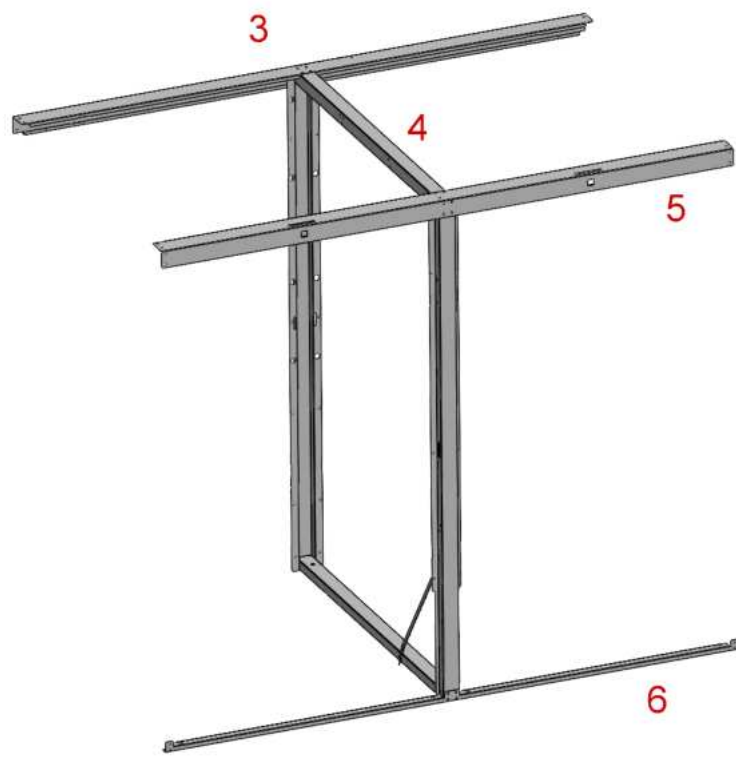
Gwarancja Warranty

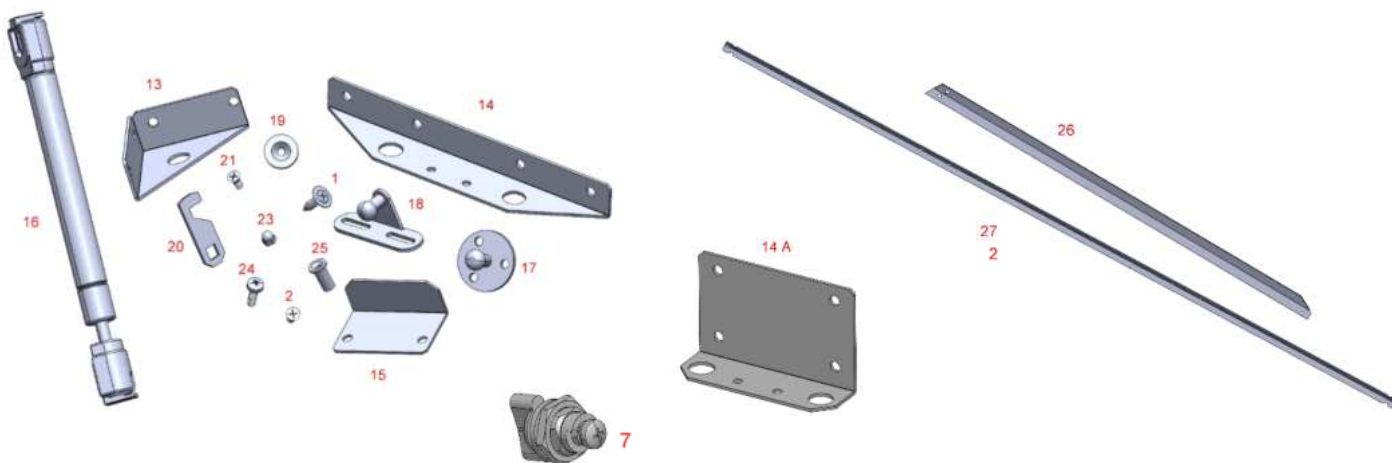
Warunki gwarancji na ten produkt są określone przez przedstawiciela w kraju, w którym jest on sprzedawany. Szczegóły dotyczące tych warunków można uzyskać od sprzedawcy, u którego nabyto produkt.

The guarantee conditions for this product are as defined by your representative in the country in which it is sold. Details regarding these conditions can be obtained.

Elementy załączone w opakowaniu

Elements included in delivery





Numer elementu Element number	Nazwa elementu Element name
1	Czarny blachowkręt $\phi 4.2$ Zinc coated black screws $\phi 4.2$
2	Wkręt ocynkowany biały 3,5x13 Galvanized white screw 3.5x13
3	Tyłny profil górny Back top profile
4	Rama łącząca Connection frame
5	Przedni profil górny Front top profile
6	Przedni dolny profil Front bottom profile
7	Zamek krzywkowy Cam latch
8	Plecy Back side
9	Kłapa FlaB
10	Prawy bok Right side
11	Drzwi Door
12	Lewy bok Left side
13	Łącznik kątowy Angle connector
14	Łącznik ramy Frame connector
14 A	Łącznik ramy Frame connector
15	Klamka Handle
16	Siłownik gazowy Pneumatic actuators
17	Mocowanie siłownika czołowe (ramy i boków) Frontal actuator mounting (frame and sides)
18	Mocowanie siłownika kątowe (klapy) Angle actuator mount (flaps)
19	Magnes Magnet
20	Język zamka Cam tongue

21	Śruba z łbem stożkowym M3 Countersunk screw M3
22	Zastrzał drzwi Door bracket
23	Nakrętka kołpakowa M3 M3 cap nut
24	Śruba M4 Screw M4
25	Nitonakrętka M4 Rivet nut M4
26	Zastrzał ramy Frame bracket
27	Łańcuszek drzwi Door chain
28	Łańcuch klapy Flap chain