

**DE:**

Vielen Dank, dass Sie sich für unser Produkt entschieden haben! Uns ist es wichtig, dass der Montageprozess für Sie schnell und einfach verläuft. Deshalb haben wir diese einfache und übersichtliche Anleitung erstellt, die Sie Schritt für Schritt durch den Aufbau führt. Egal, ob Sie das Produkt zum ersten Mal montieren oder bereits Erfahrung haben – wir sind sicher, dass Sie es problemlos schaffen!

Viel Erfolg und viel Spaß beim Montieren!

**PL:**

Dziękujemy za wybór naszego produktu! Zależy nam, aby proces montażu przebiegł dla Ciebie szybko i sprawnie. Dlatego stworzyliśmy tę prostą i przejrzystą instrukcję, która krok po kroku poprowadzi Cię przez każdy etap. Bez względu na to, czy montujesz ten produkt po raz pierwszy, czy masz już doświadczenie, z pewnością poradzisz sobie bez problemu!

Powodzenia i miłego montowania!

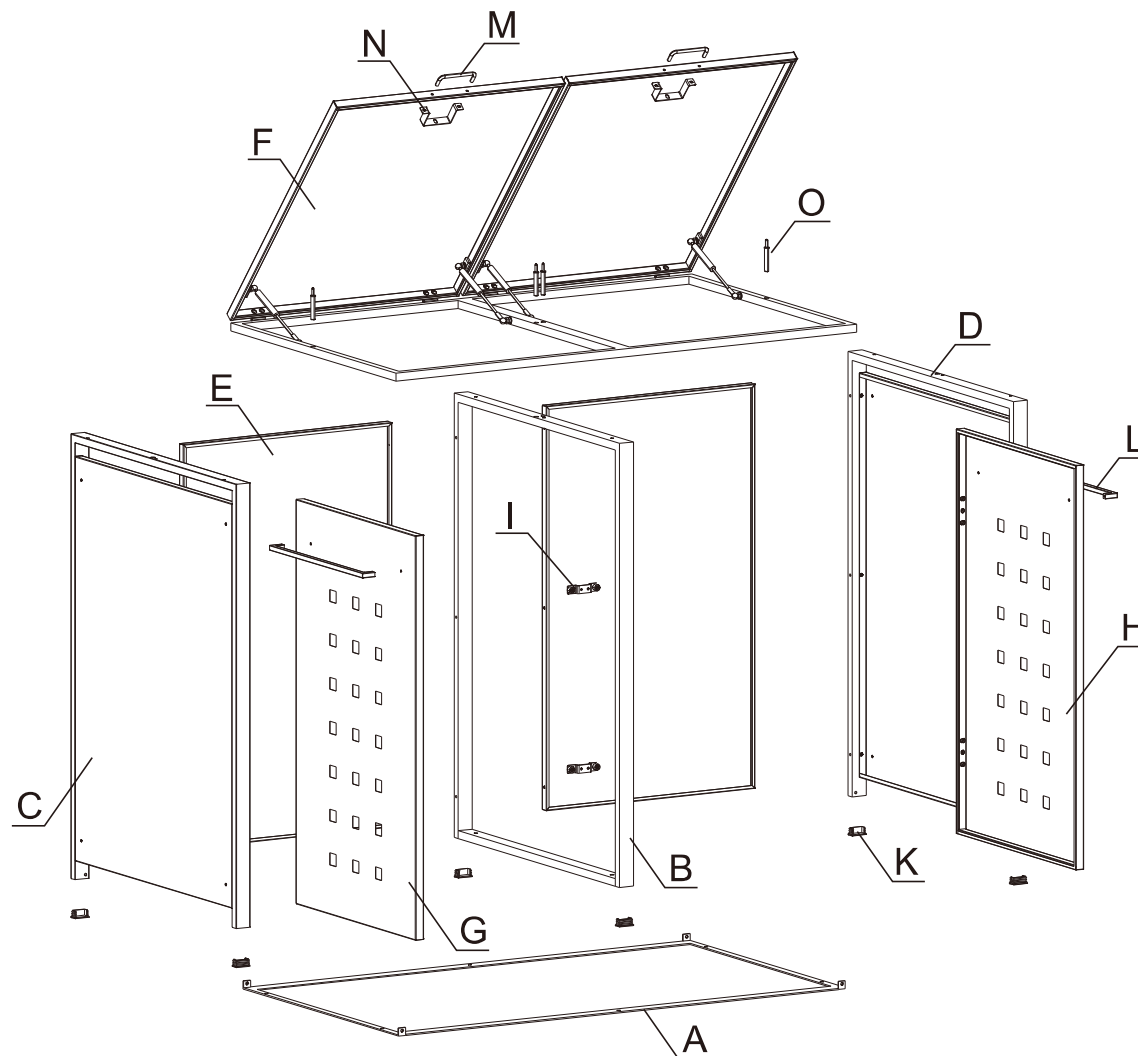
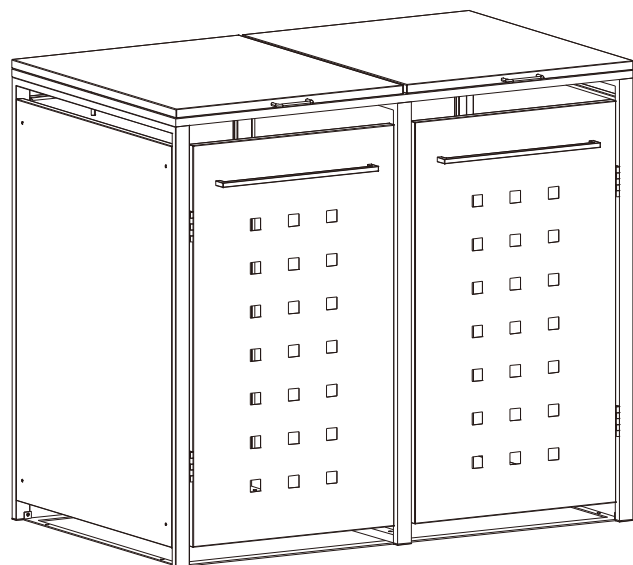
**ENG:**

Thank you for choosing our product! We want the assembly process to be quick and easy for you. That's why we created this simple and clear guide to take you through each step, one by one. Whether it's your first time assembling this product or you have experience, we're sure you'll manage just fine!

Good luck and happy assembling!



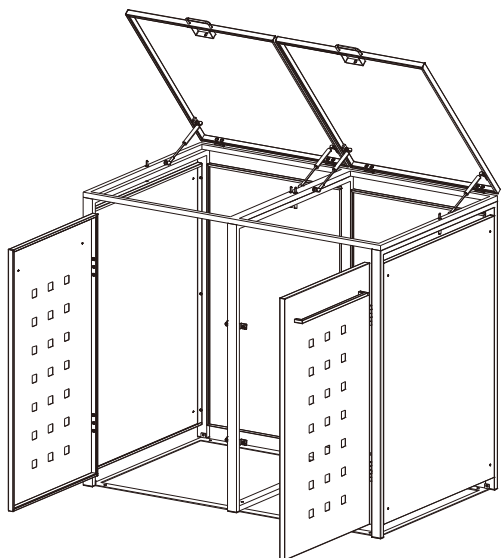
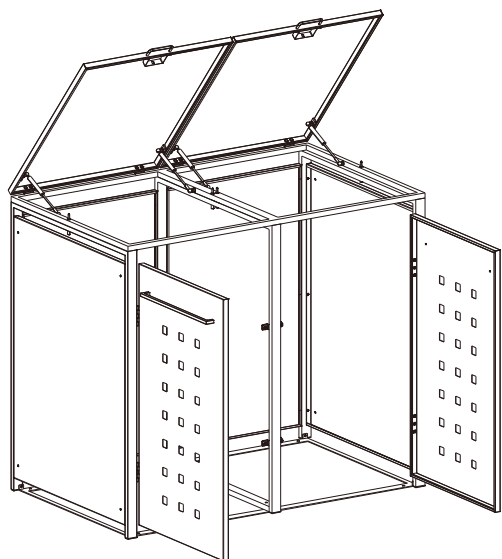
**PPbin**  
— POLSKIE POJEMNIKI —



Ax1 	Bx1 	Cx1 	Dx1 	Ex2 		
Fx1 	Gx1 	Hx1 	Ix2 	Jx4 	Kx6 	
Lx2 	Mx2 	Nx2 	Ox4 	Px6 	Qx20  M4x10mm	Rx8  M4x20mm
Sx9  M4x30mm	Tx30  M4x14mm	Ux2 	Vx4 	Wx4 	Xx1 	Yx1 

**PL:** Użyj części R, V, W, aby połączyć dwa kosze. **DE:** Verwenden Sie die Teile R, V, W um zwei Müllimer zu verbinden. **ENG:** Use parts R,V, W to connect two bins.

# STEP 1

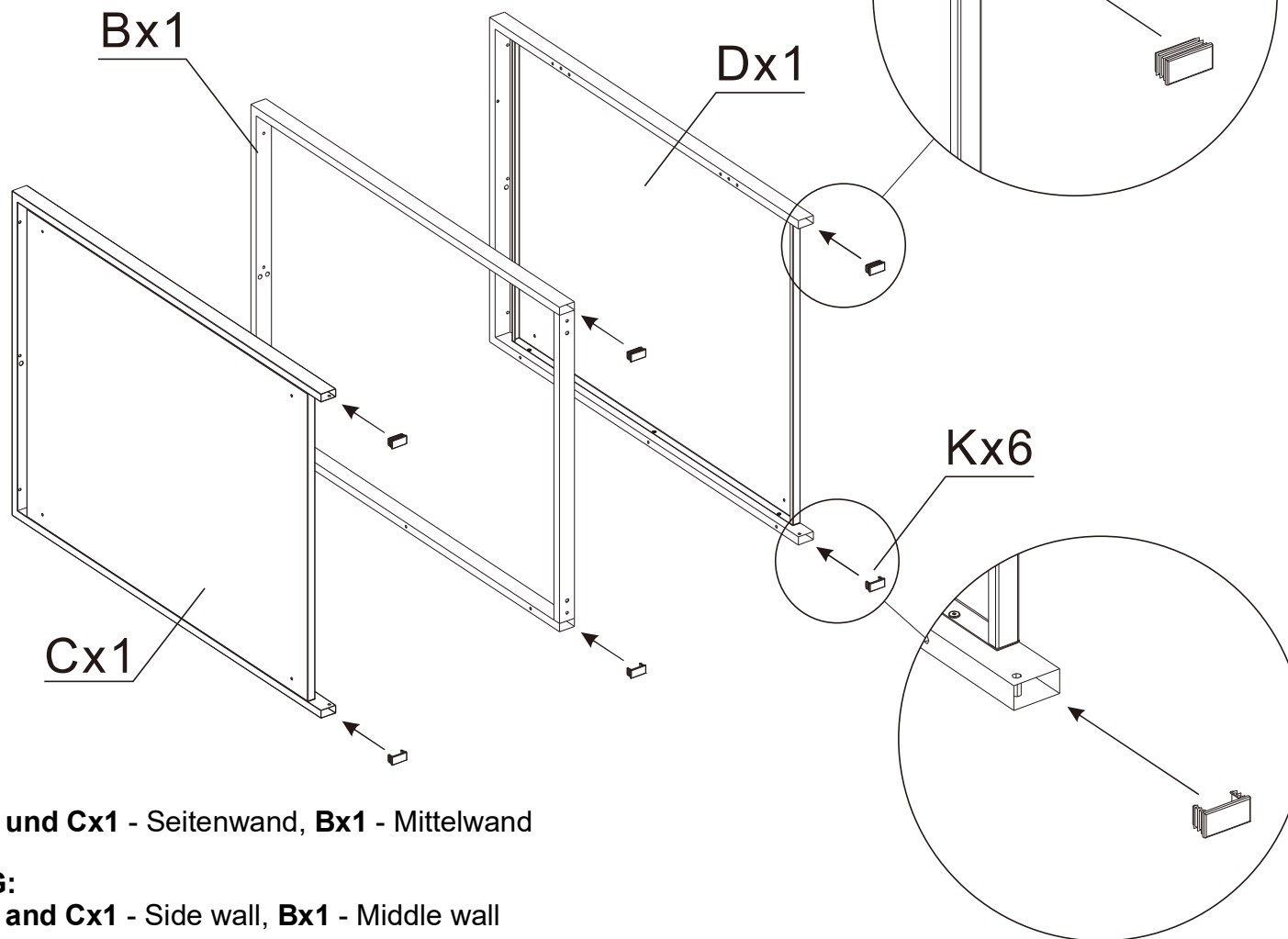


## STEP 1:

**DE:** Legen Sie die Rahmen (3 Stück) mit dem längeren Auge nach unten auf den Boden und achten Sie darauf, dass die Seitenwände – beide müssen an den Rändern sein – korrekt positioniert sind. Befestigen Sie die Einsätze.

**ENG:** Place the frames (3 pieces) on the ground with the longer eye down, ensuring the side walls – both must be at the edges – are properly aligned. Attach the inserts.

**PL:** Umieścić stelaże (3 sztuki) na ziemi dłuższym okiem do ziemi, zwracając uwagę na boczne ścianki – obie muszą być na skraju. Zamocować wkładki.



**DE:**  
**Dx1 und Cx1** - Seitenwand, **Bx1** - Mittelwand

**ENG:**  
**Dx1 and Cx1** - Side wall, **Bx1** - Middle wall

**PL:**  
**Dx1 oraz Cx1** - boczna ścianka, **Bx1** - środkowa ścianka

# STEP 2

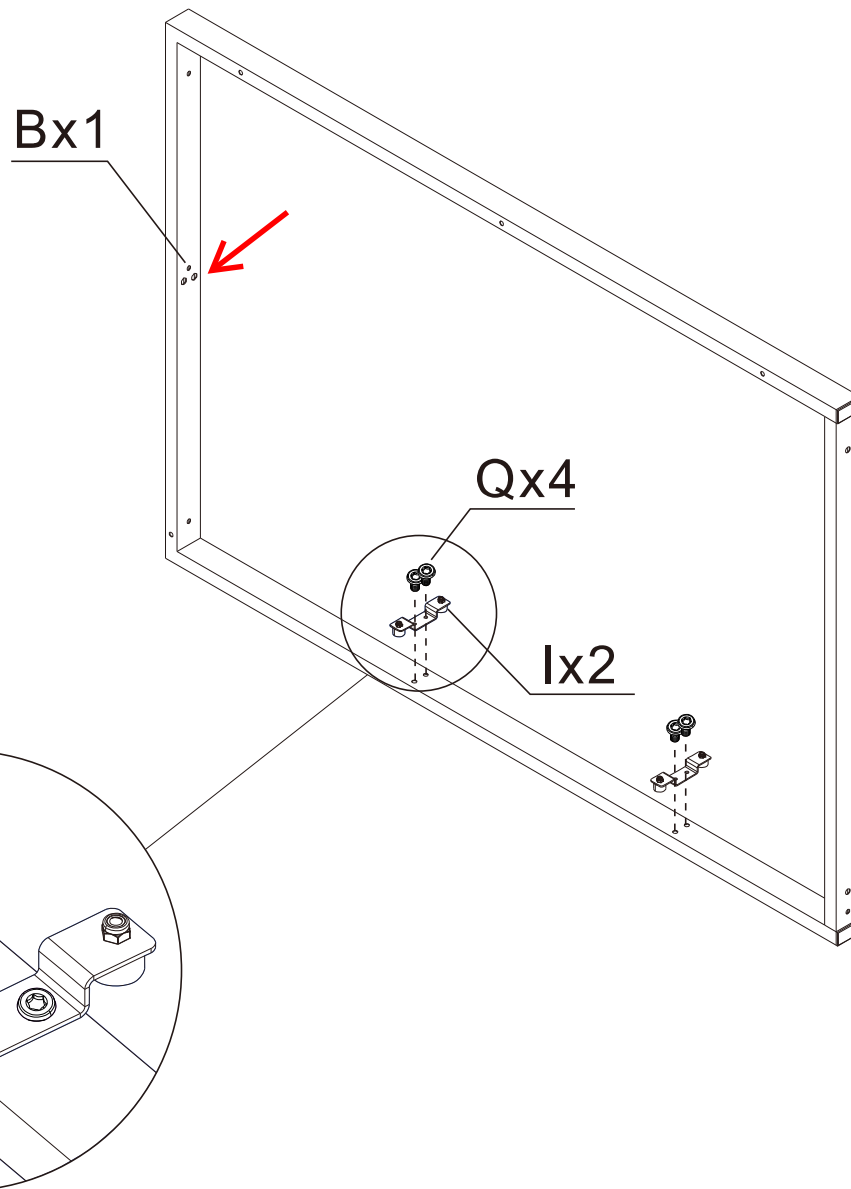
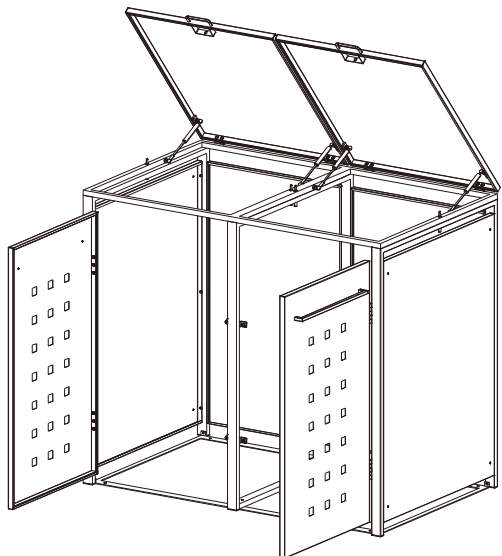
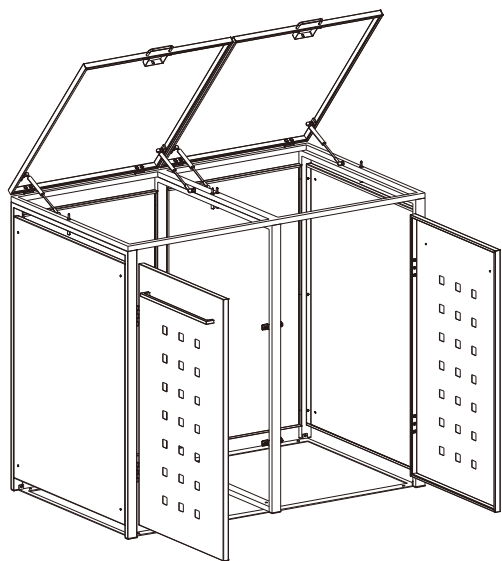


## STEP 2:

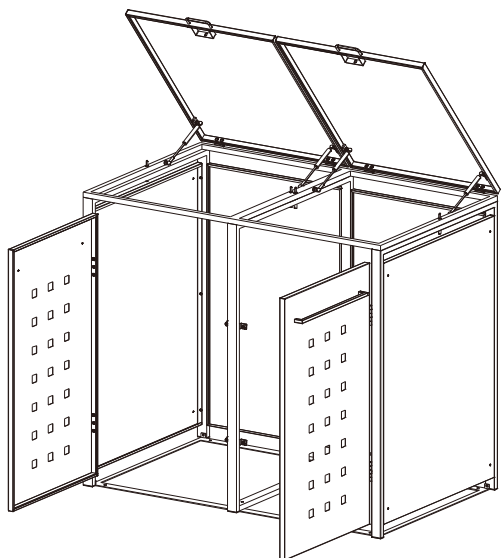
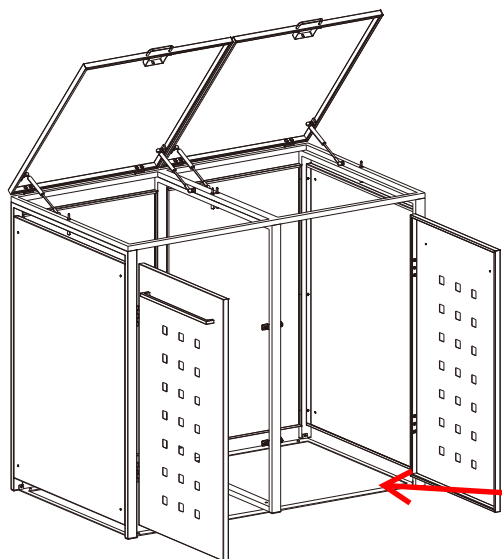
**DE:** Befestigen Sie die Magnetelemente (2 Stück) am mittleren Rahmen – dies sind die Teile, die die Türen beim Schließen halten. Achten Sie auf die Position der Bohrungen Bx1.

**ENG:** Attach the magnetic elements (2 pieces) to the central frame – these are the parts that will hold the doors when closed. Pay attention to the location of the Bx1 holes.

**PL:** Do środkowego stelaża przymocować element z magnesem (2 sztuki) – to część, która będzie przetrzymywać drzwi podczas zamykania. Zwrócić uwagę na lokalizację otworów Bx1.



# STEP 3



## STEP 3:

**DE:** Befestigen Sie den mittleren Rahmen an der unteren Gehäuseteil, die die Basis der Metallabdeckung für den Mülleimer bildet. Schrauben Sie alles zusammen. Das Element Ax1 ist der untere Teil der Gehäusekonstruktion

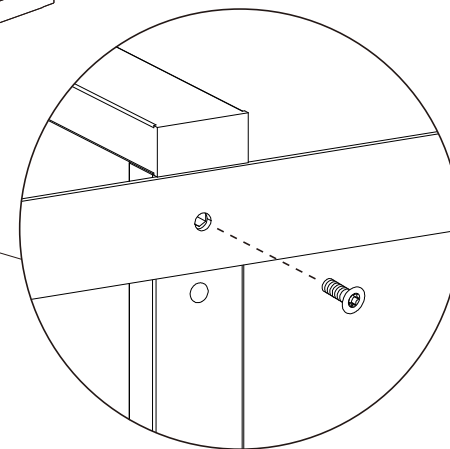
**ENG:** Attach the central frame to the lower part of the housing, which is the base of the metal enclosure for the trash bin. Screw everything together. The Ax1 element is the lower part of the enclosure structure.

**PL:** Przymocować środkowy stelaż do dolnej części obudowy, która jest podstawą metalowej osłony na kosz na śmieci. Całość skrócić ze sobą. Element Ax1 jest dolną częścią konstrukcji obudowy.

Bx1

Ax1

Tx2



# STEP 4

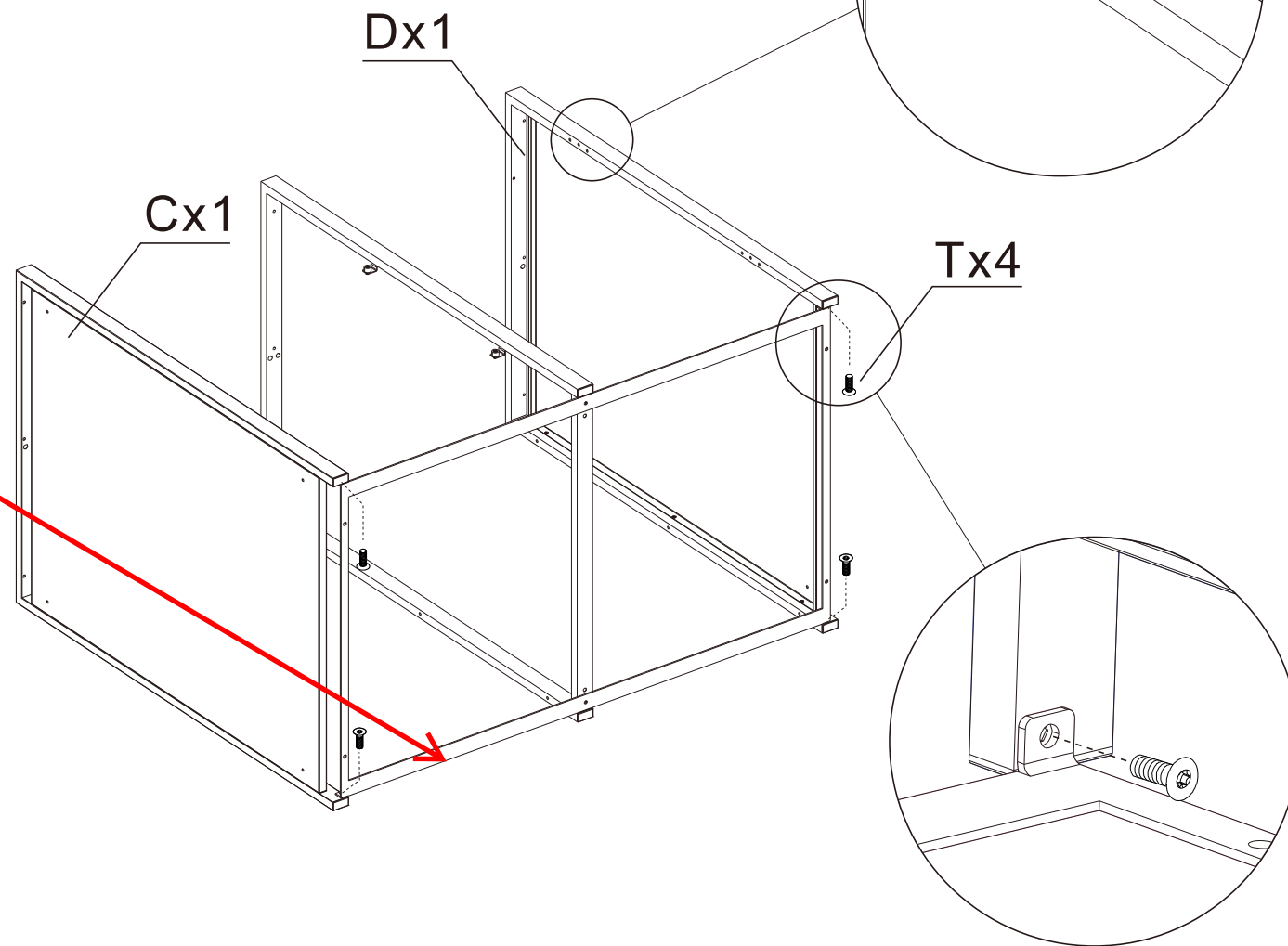
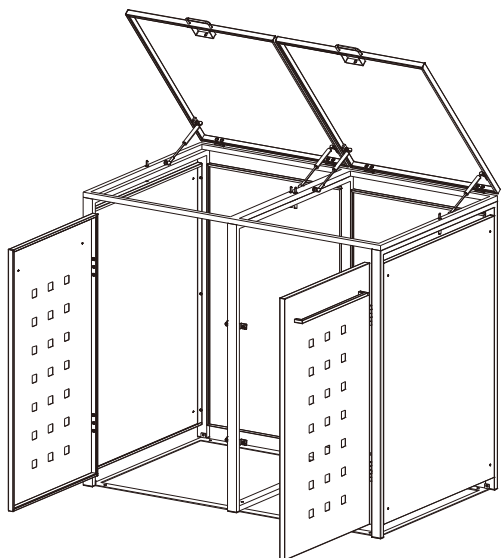
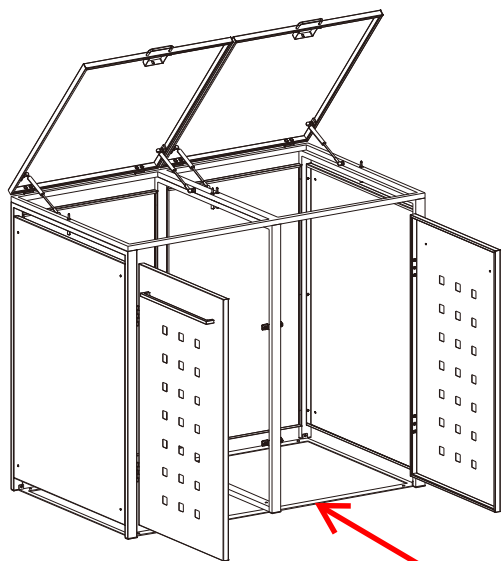


## STEP 4:

**DE:** Schrauben Sie die Seitenwände an den Rahmen, der auf dem Boden aufliegt.

**ENG:** Screw the side walls to the frame that is lying on the ground.

**PL:** Skręcić boczne ścianki do stelaża, który przylega do ziemi.



# STEP 5

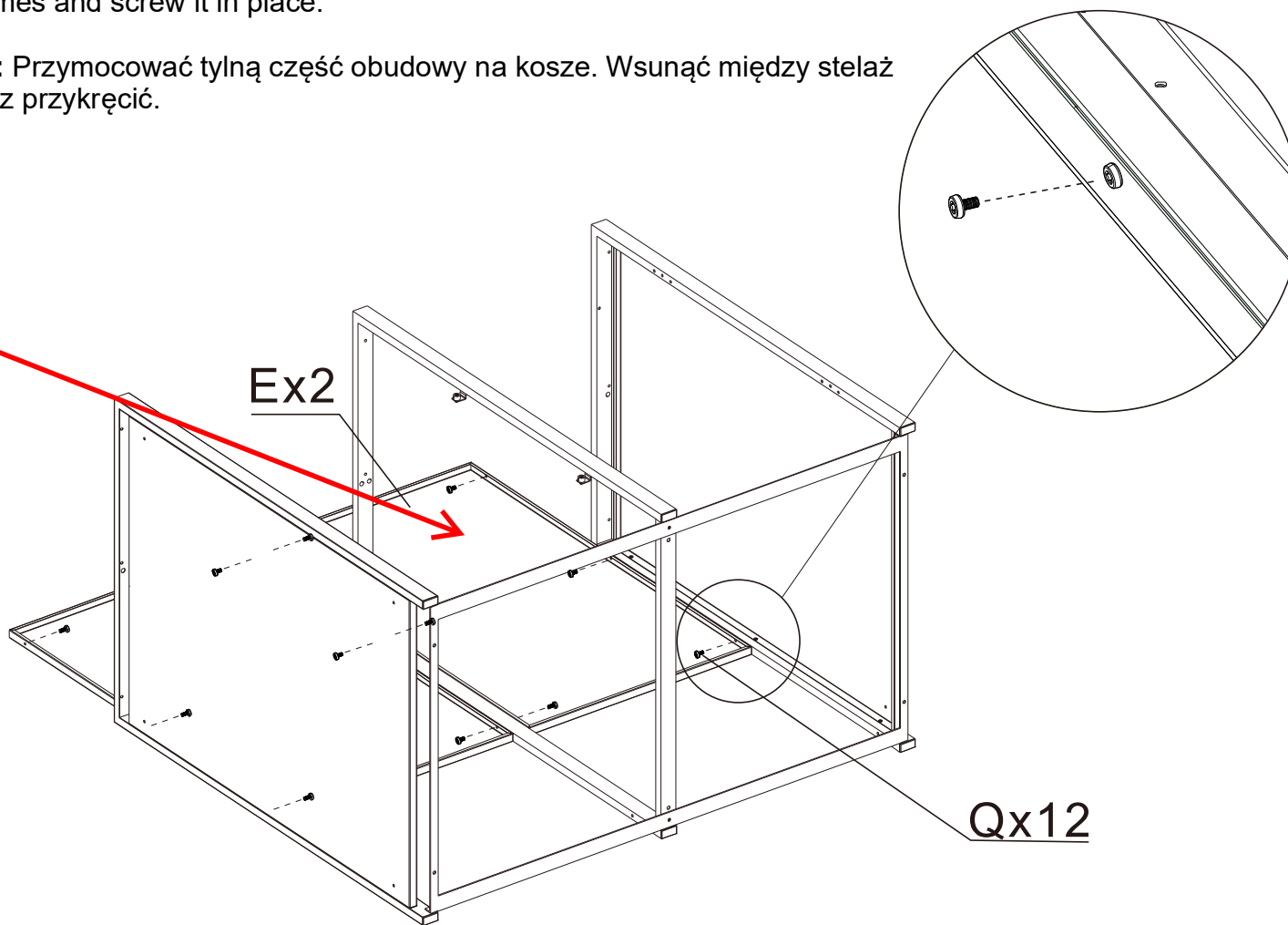
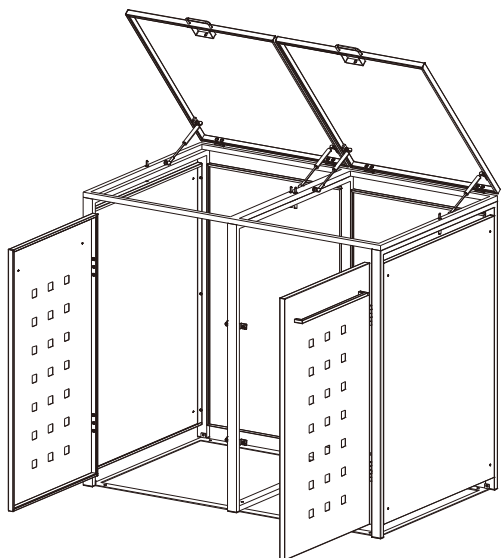
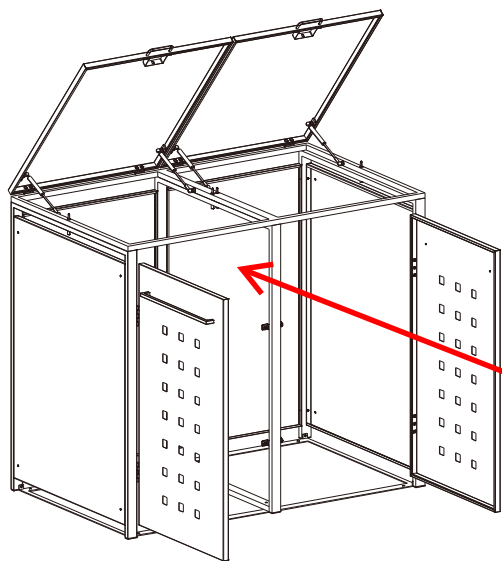


## STEP 5:

**DE:** Befestigen Sie die Rückwand des Gehäuses für die Müllbehälter. Schieben Sie es zwischen die Rahmen und schrauben Sie es fest.

**ENG:** Attach the rear part of the housing for the bins. Insert it between the frames and screw it in place.

**PL:** Przymocować tylną część obudowy na kosze. Wsunąć między stelaż oraz przykręcić.



# STEP 6

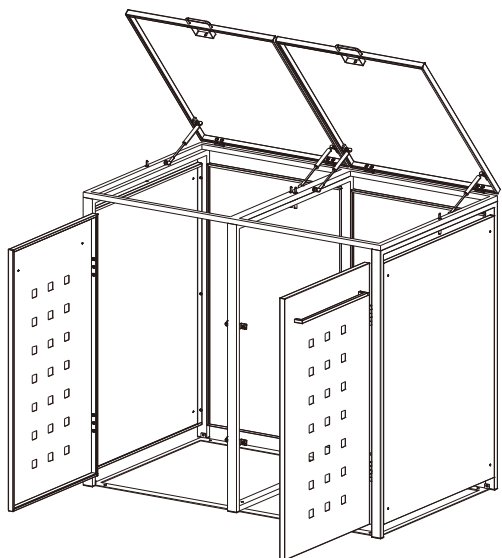
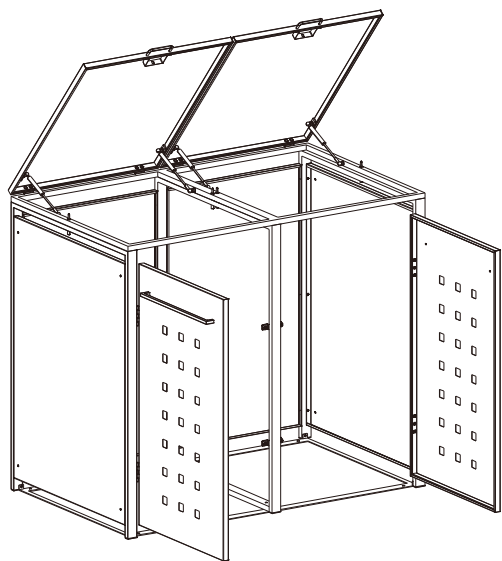


## STEP 6:

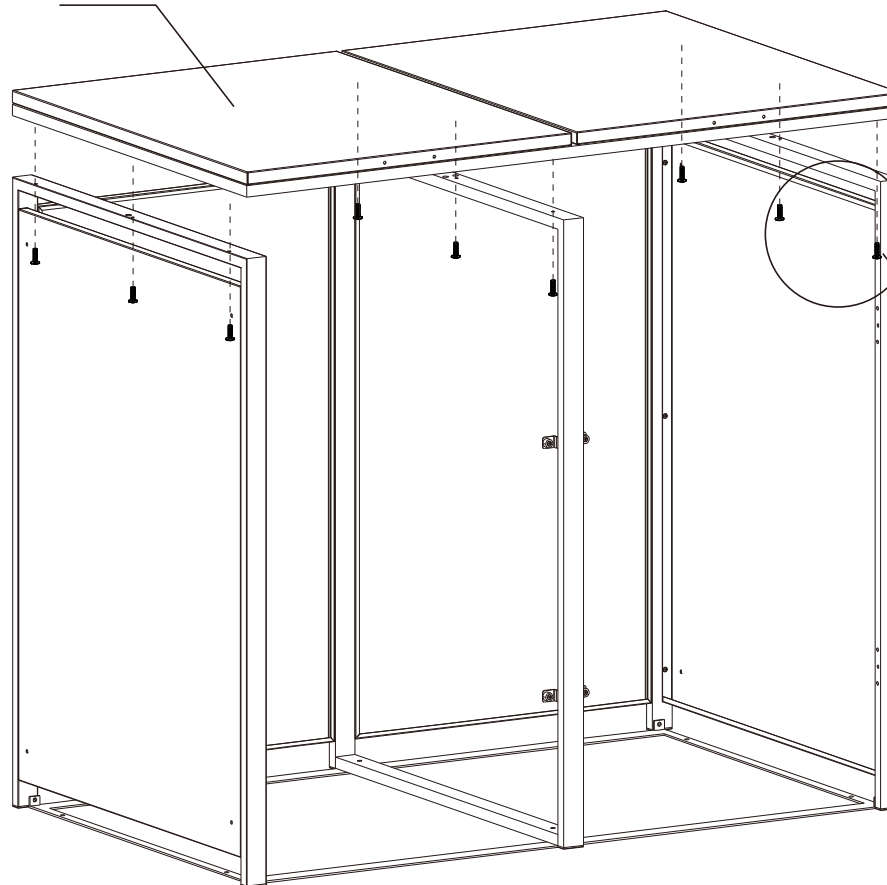
**DE:** Stellen Sie den Rahmen aufrecht auf den Boden und montieren Sie die obere Klappe. Heben Sie sie zu zweit. Schrauben Sie sie fest.

**ENG:** Set the frame upright on the ground and mount the top lid. Lift it with two people. Screw it in place.

**PL:** Ustawić stelaż pionowo na ziemi i zamontować górną klapę otwieraną. Podnieść w dwie osoby. Przykręcić.



**Fx1**



**Sx9**

# STEP 7

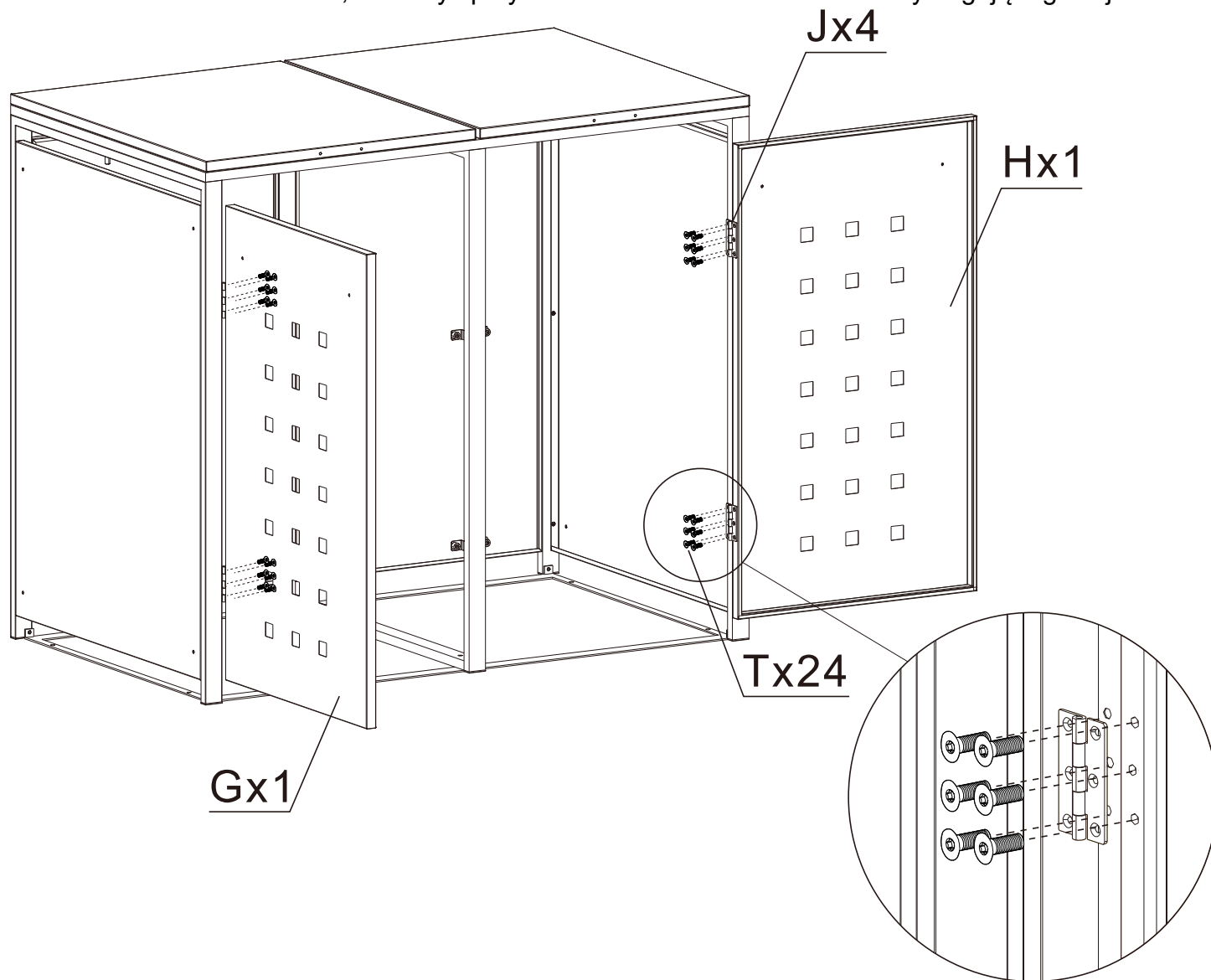
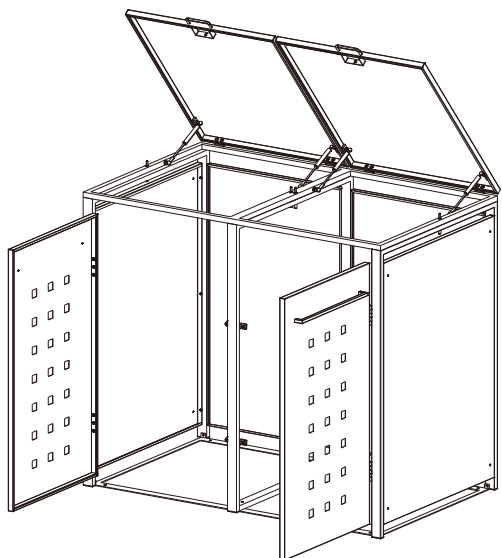
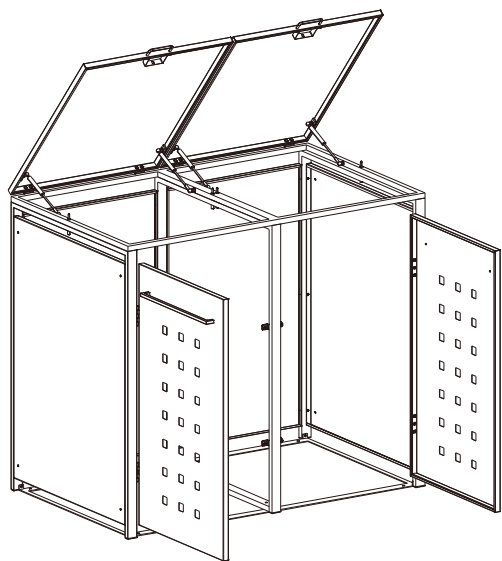


## STEP 7:

**DE:** Montieren Sie 2 Türen, Scharniere und befestigen Sie sie am Rahmen. Die Türen benötigen keine Justierung.

**ENG:** Install 2 doors, hinges, and attach them to the frame. The doors do not require adjustment.

**PL:** Zamontować 2 sztuki drzwi, zawiasy i przymocować do stelaża. Drzwi nie wymagają regulacji.



# STEP 8

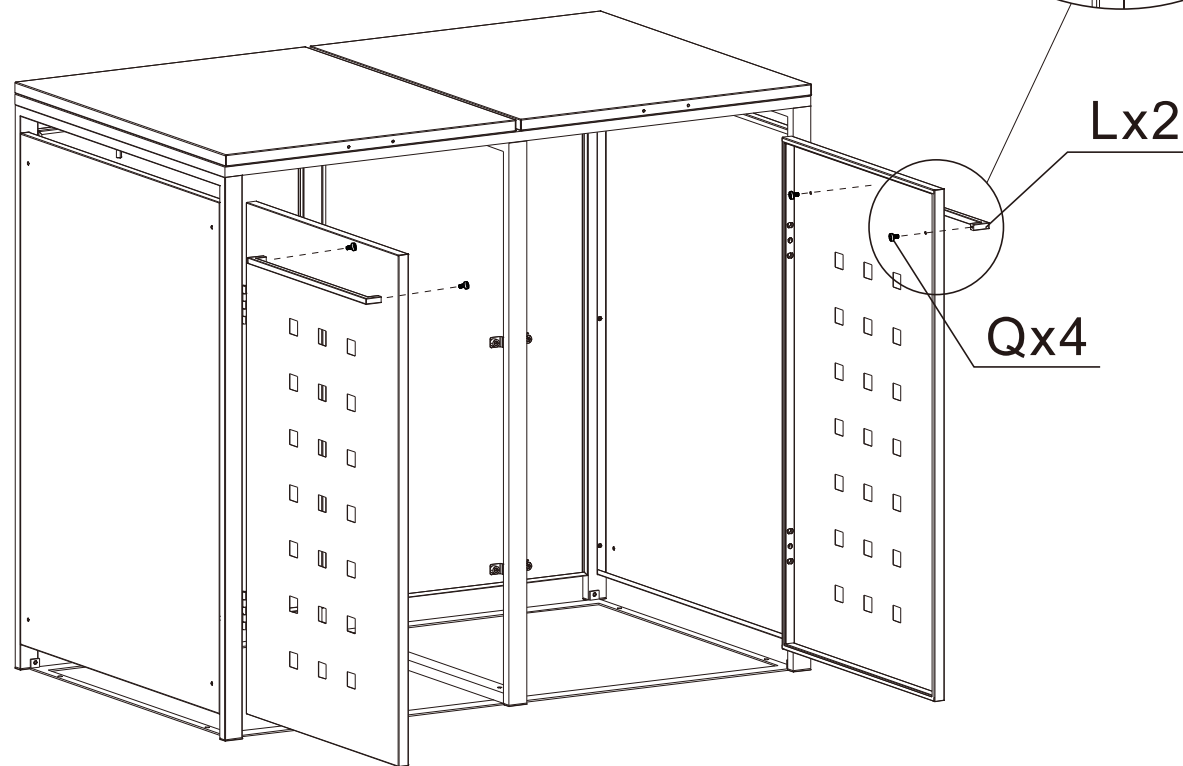
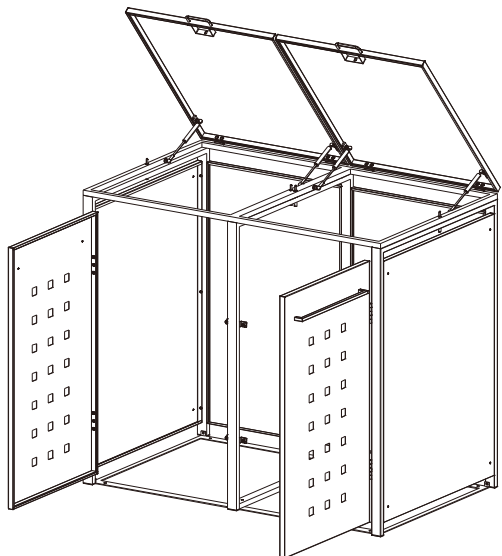
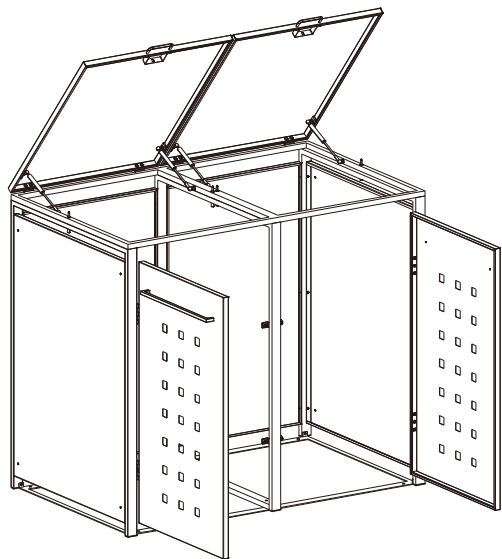


## STEP 8:

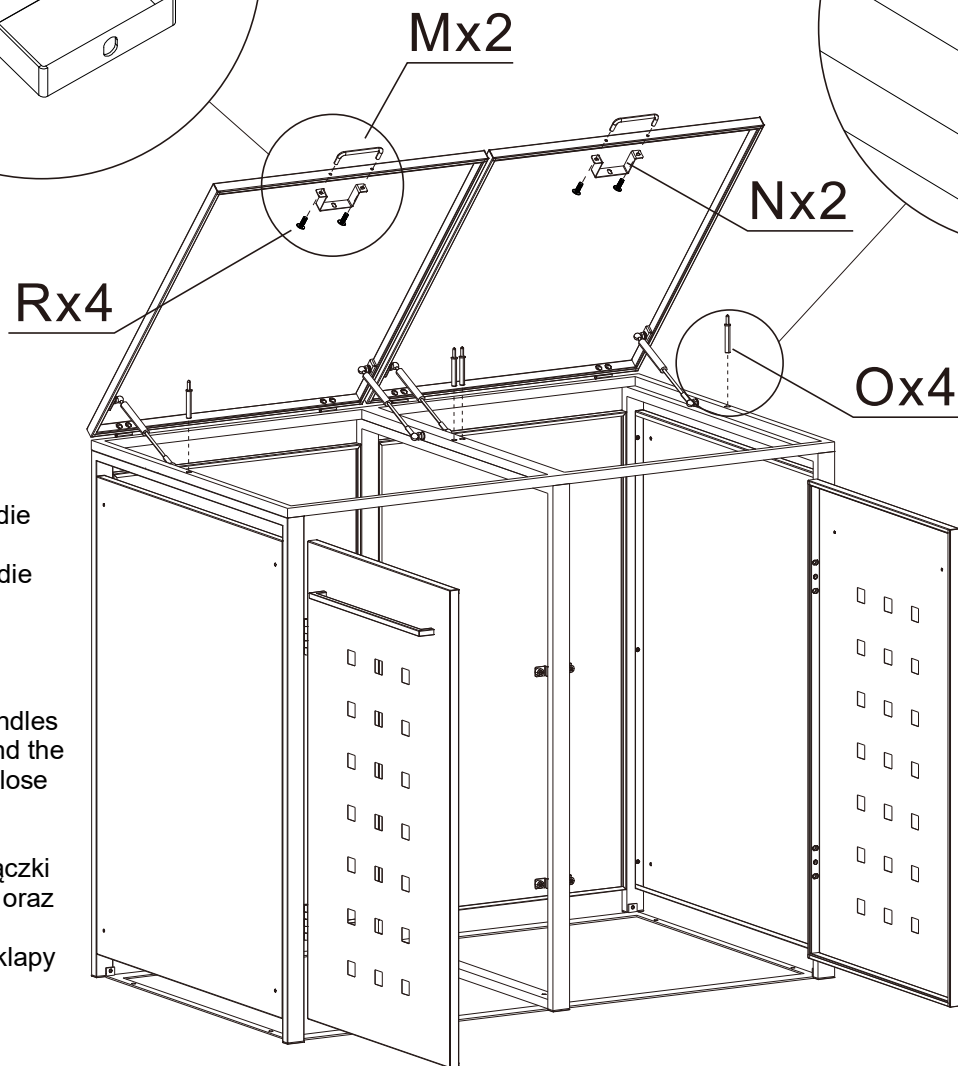
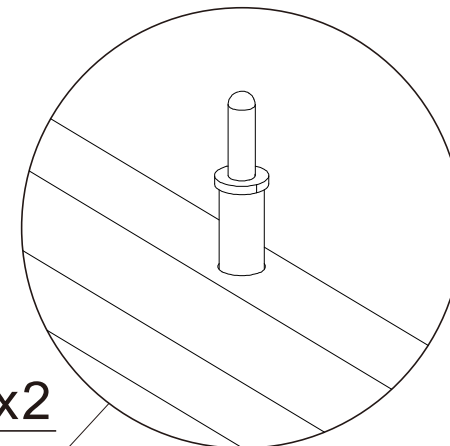
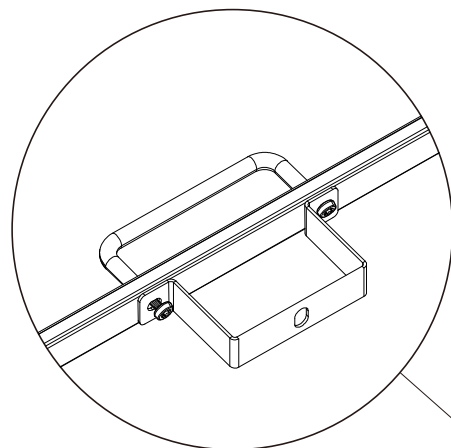
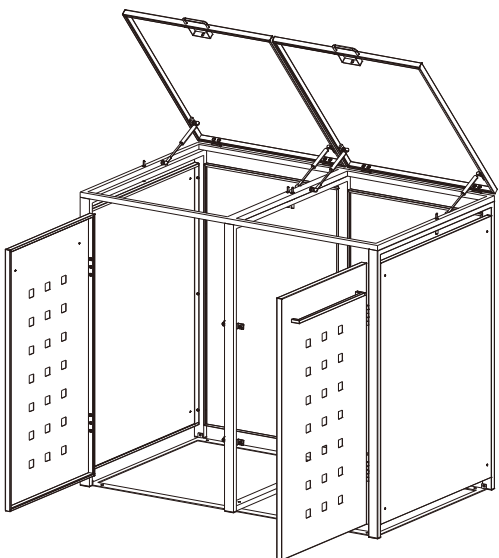
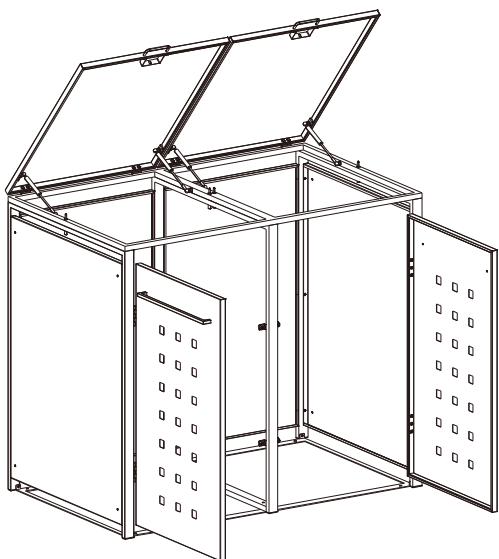
**DE:** Befestigen Sie die Türgriffe (2 Stück).

**ENG:** Install the door handles (2 pieces).

**PL:** Zamontować rączkę do drzwi (2 sztuki).



# STEP 9



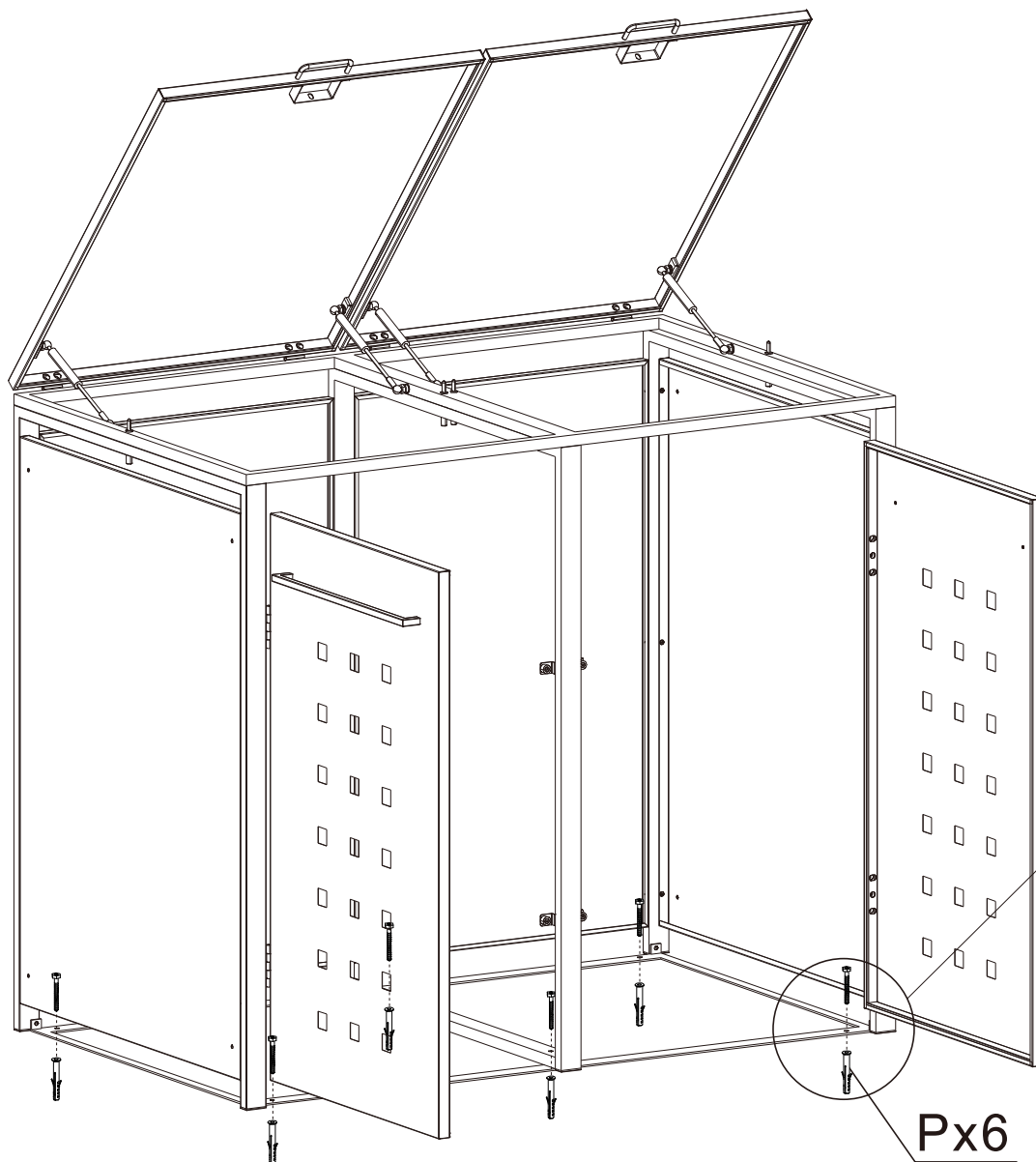
## STEP 9:

**DE:** Montieren Sie die Griffe an der Einwurfklappe und die Stifte mit dem Soft-Close-System (Ox4).

**ENG:** Install the handles on the drop-in lid and the pegs with the soft-close system (Ox4).

**PL:** Zamontować ręczki do kłapy wrzutowej oraz kołki z systemem wolnego opadania kłapy (Ox4).

# STEP 10

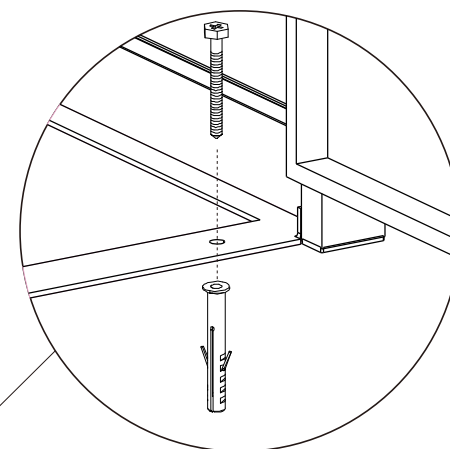


## STEP 10:

**DE:** Verankern Sie den Behälter im Boden.

**ENG:** Anchor the container to the ground.

**PL:** Zakotwić pojemnik do gruntu.



Px6

# STEP 11



## STEP 11:

**DE:** Befestigen Sie die Seile an der Klappe und verbinden Sie sie mit den Deckeln der Mülltonnen.

**ENG:** Attach the cables to the lid and connect them to the trash bin lids.

**PL:** Zamontować linki do klapy i przytwierdzić je do klapy od kubłów na śmieci.

