

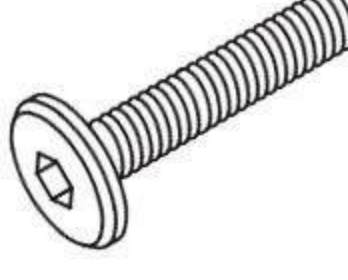
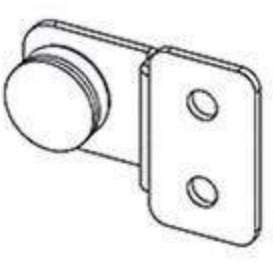
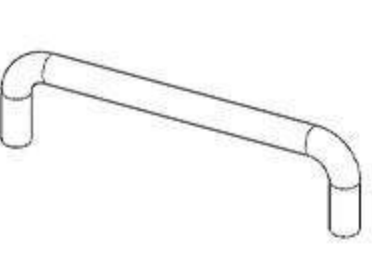
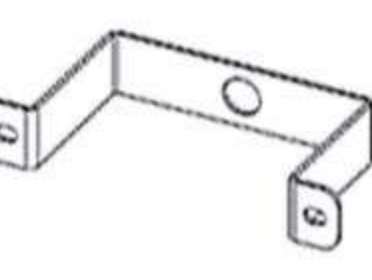
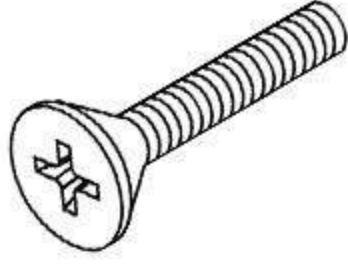
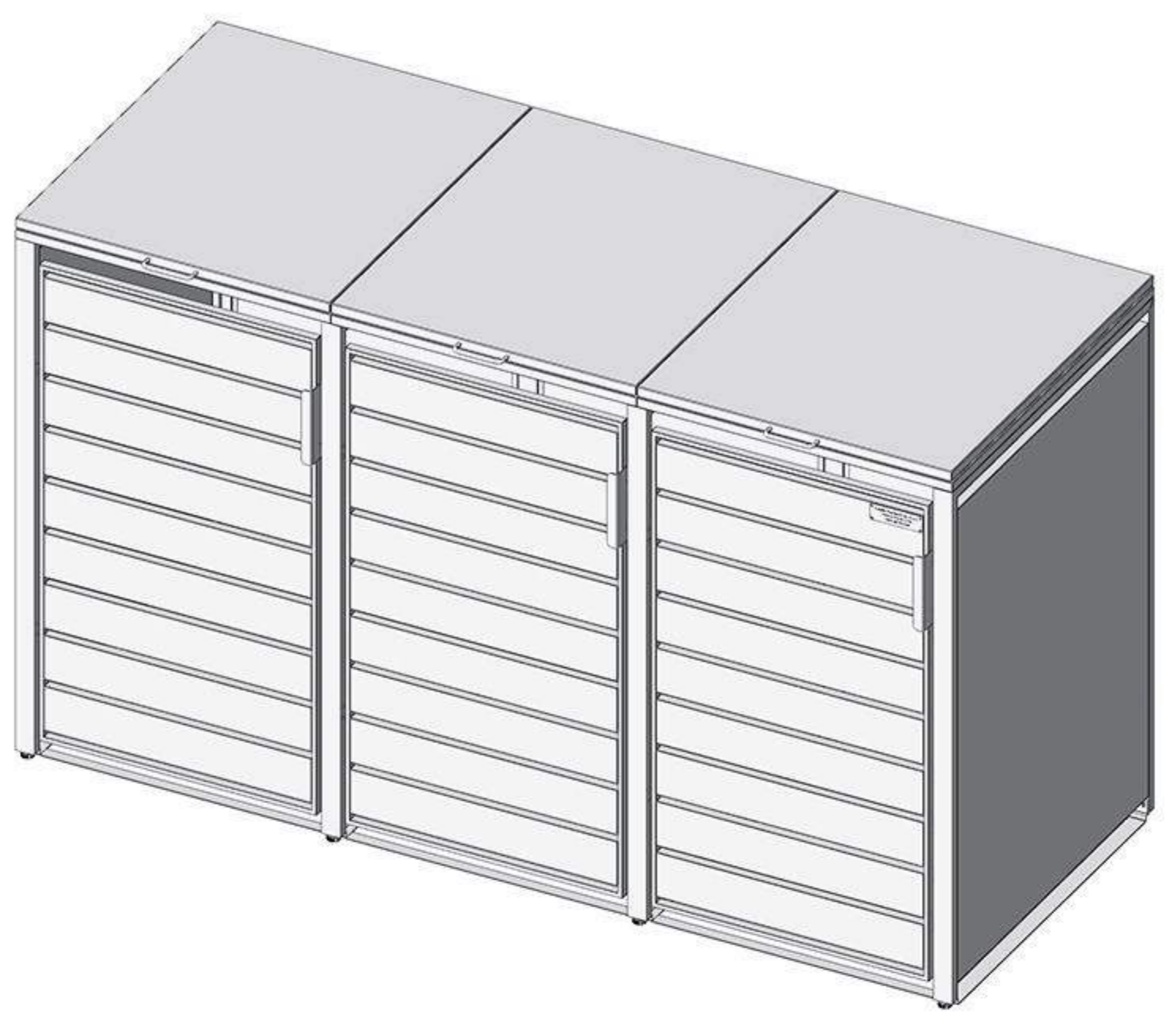

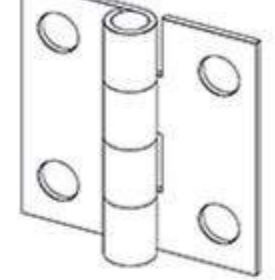

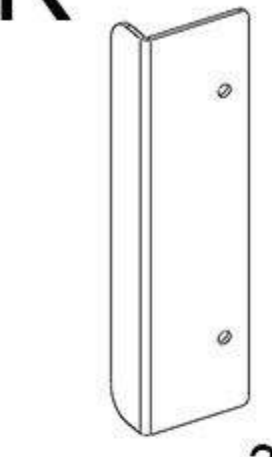
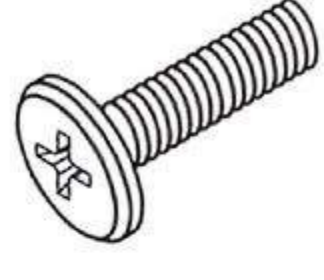


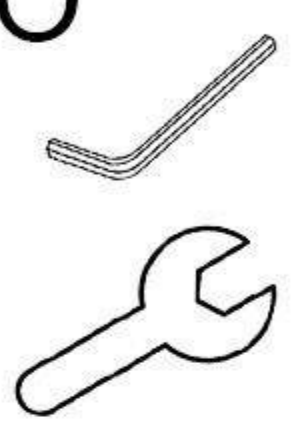
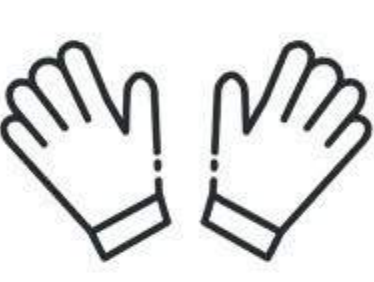
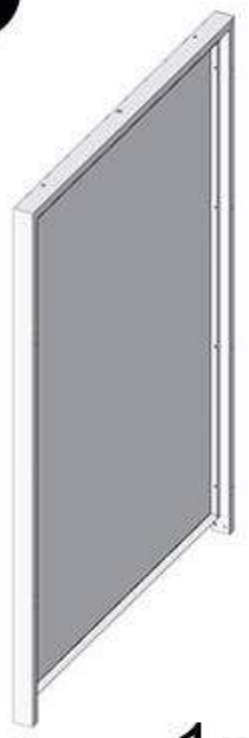
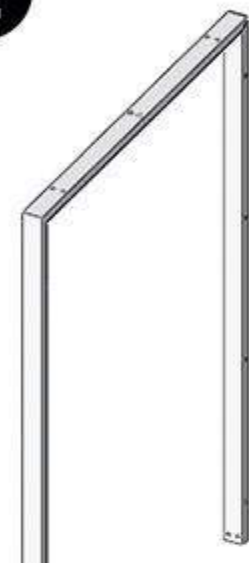


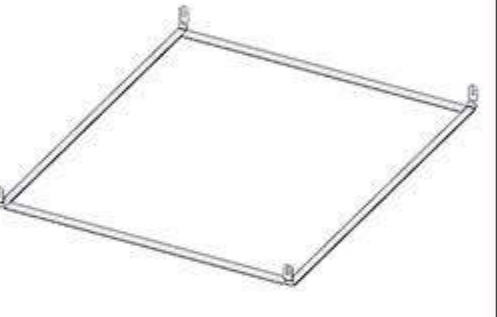

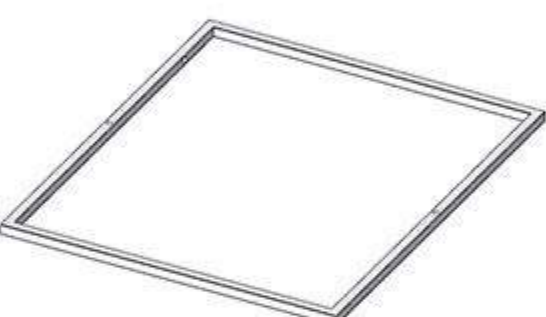



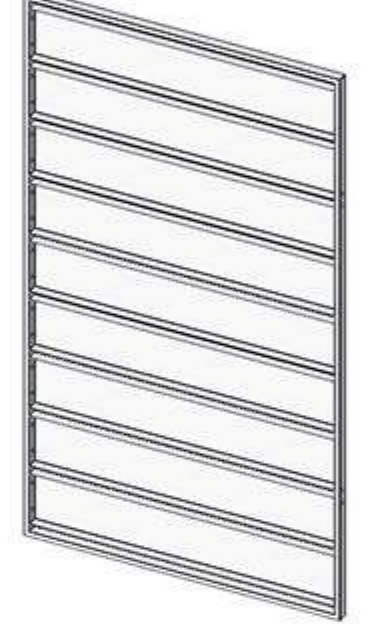
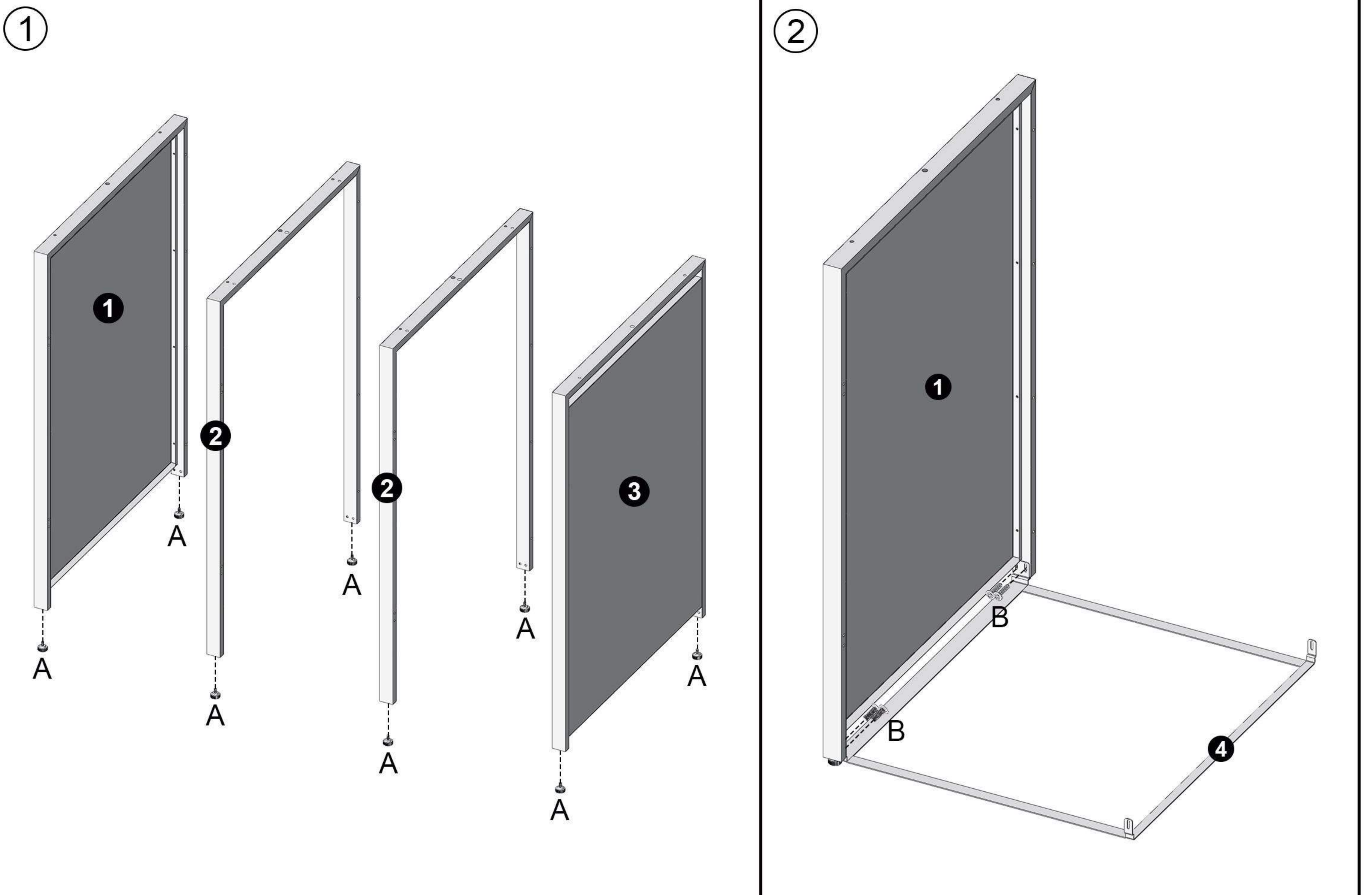




## Accessories list

<b>A</b>  8pcs	<b>B</b>  (M4×12mm) 52pcs	<b>C</b>  (M6×30mm) 12pcs	<b>D</b>  6pcs	<b>E</b>  3pcs	<b>F</b>  3pcs	<b>G</b>  (M4×30mm) 6pcs	
<b>H</b>  (M4×12mm) 48pcs	<b>I</b>  12pcs	<b>J</b>  6pcs	<b>K</b>  3pcs	<b>L</b>  (M4×12mm) 6pcs	<b>M</b>  6pcs	<b>N</b>  3pcs	
<b>O</b>  1pcs	<b>P</b>  1pcs	<b>1</b>  1pcs	<b>2</b>  2pcs	<b>3</b>  1pcs	<b>4</b>  2pcs		
<b>5</b>  1pcs	<b>6</b>  2pcs	<b>7</b>  1pcs	<b>8</b>  3pcs	<b>9</b>  2pcs	<b>10</b>  1pcs	<b>11</b>  2pcs	

## Installation process





## **1** 1: Przygotowanie i montaż nóżek / Preparation and Assembly of Feet / Vorbereitung und Montage der Füße

Příprava a montáž nožek / Príprava a montáž nožičiek

### English

Unpack the product and identify the parts: two side walls with panels (1 & 3) and the middle frame (2). Attach two feet (A) to each of these three parts (6 feet in total).

### German

Packen Sie das Produkt aus und identifizieren Sie die Teile: zwei Seitenwände mit Paneelen (1 & 3) und den Mittelrahmen (2).

Montieren Sie jeweils zwei Füße (A) an jedem dieser drei Teile (insgesamt 6 Stück).

### Polski

Rozpakuj produkt i zidentyfikuj części: dwie ściany boczne z panelami (1 i 3) oraz ramę środkową (2).

Przykręć po dwie nóżki (A) do każdej z tych trzech części (łącznie 6 szt.).

### Czech

Rozbalte produkt a identifikujte díly: dvě boční stěny s panely (1 a 3) a středový rám (2).

Přimontujte dvě nožky (A) ke každé z těchto tří částí (celkem 6 ks).

### Slovak

Rozbalte produkt a identifikujte diely: dve bočné steny s panelmi (1 a 3) a stredový rám (2).

Primontujte dve nôžky (A) ku každej z týchto troch častí (spolu 6 ks).

## **2** 2: Montaż pierwszej ściany bocznej / Assembling the first side wall / Montage der ersten Seitenwand / Montáž první boční stěny / Montáž prvej bočnej steny

### English

1. Attach the bottom frame (4) to the side wall (1) using screws (B).
2. Use a power drill or a screwdriver for assembly.

### German

3. Befestigen Sie den unteren Rahmen (4) mit den Schrauben (B) an der Seitenwand (1).
4. Verwenden Sie für die Montage einen Akkuschauber oder einen Schraubendreher.

### Polski

5. Przymocuj ramę dolną (4) do ściany bocznej (1) za pomocą śrub (B).
6. Do montażu użyj wkrętarki lub śrubokręta.

### Czech

7. Připevněte spodní rám (4) k boční stěně (1) pomocí šroubů (B).
8. K montáži použijte vrtačku nebo šroubovák.

### Slovak

9. Pripevnite spodný rám (4) k bočnej stene (1) pomocou skrutiek (B).
10. Na montáž použite vrtačku alebo skrutkovač.

## **3** 3: Montaż ramy środkowej i drugiej ściany bocznej / Assembling the middle frame and the second side wall / Montage des Mittelrahmens und der zweiten Seitenwand / Montáž středového rámu a druhé boční stěny / Montáž stredového rámu a druhej bočnej steny

### English

IMPORTANT: Pay attention to the orientation of the parts. The door hinge holes must be on the front side of the structure (see drawing). Attach the middle frame (2) and the second side wall (3) to the bottom frame using screws (B).

### German

WICHTIG: Achten Sie auf die Ausrichtung der Teile. Die Bohrungen für die Türscharniere müssen sich an der Vorderseite befinden (siehe Zeichnung). Befestigen Sie den Mittelrahmen (2) und die zweite Seitenwand (3) mit den Schrauben (B) am unteren Rahmen.

### Polski

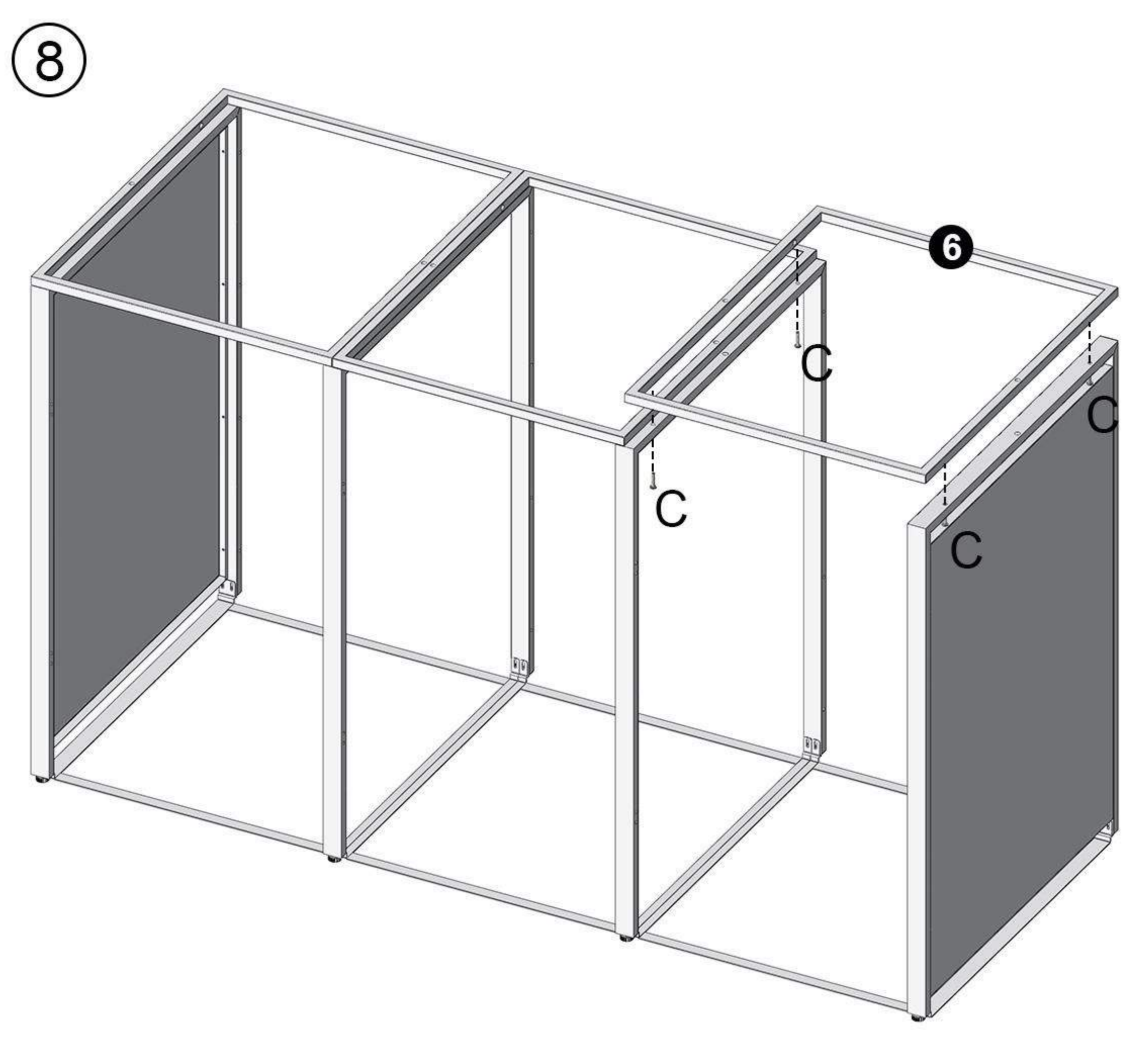
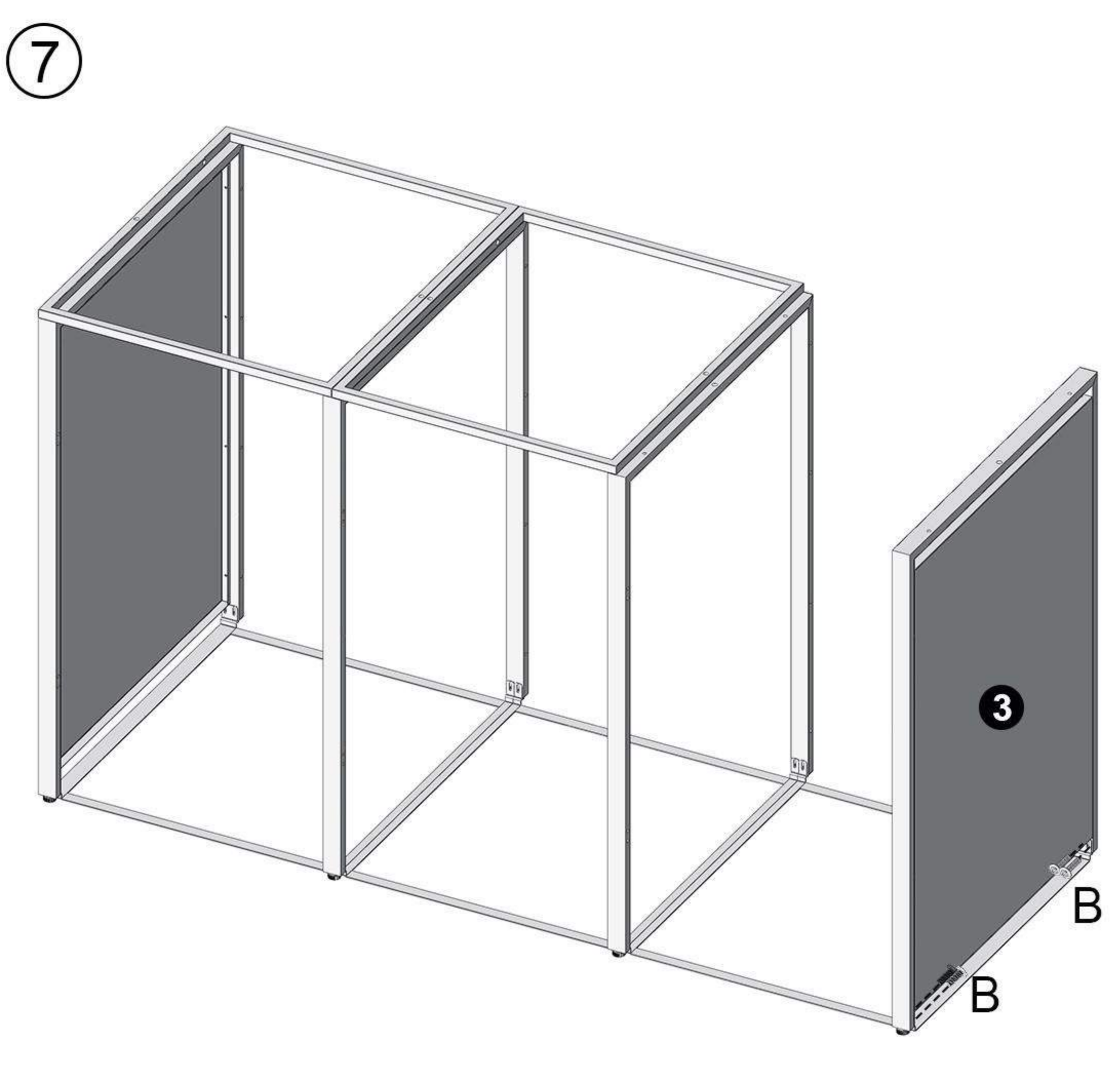
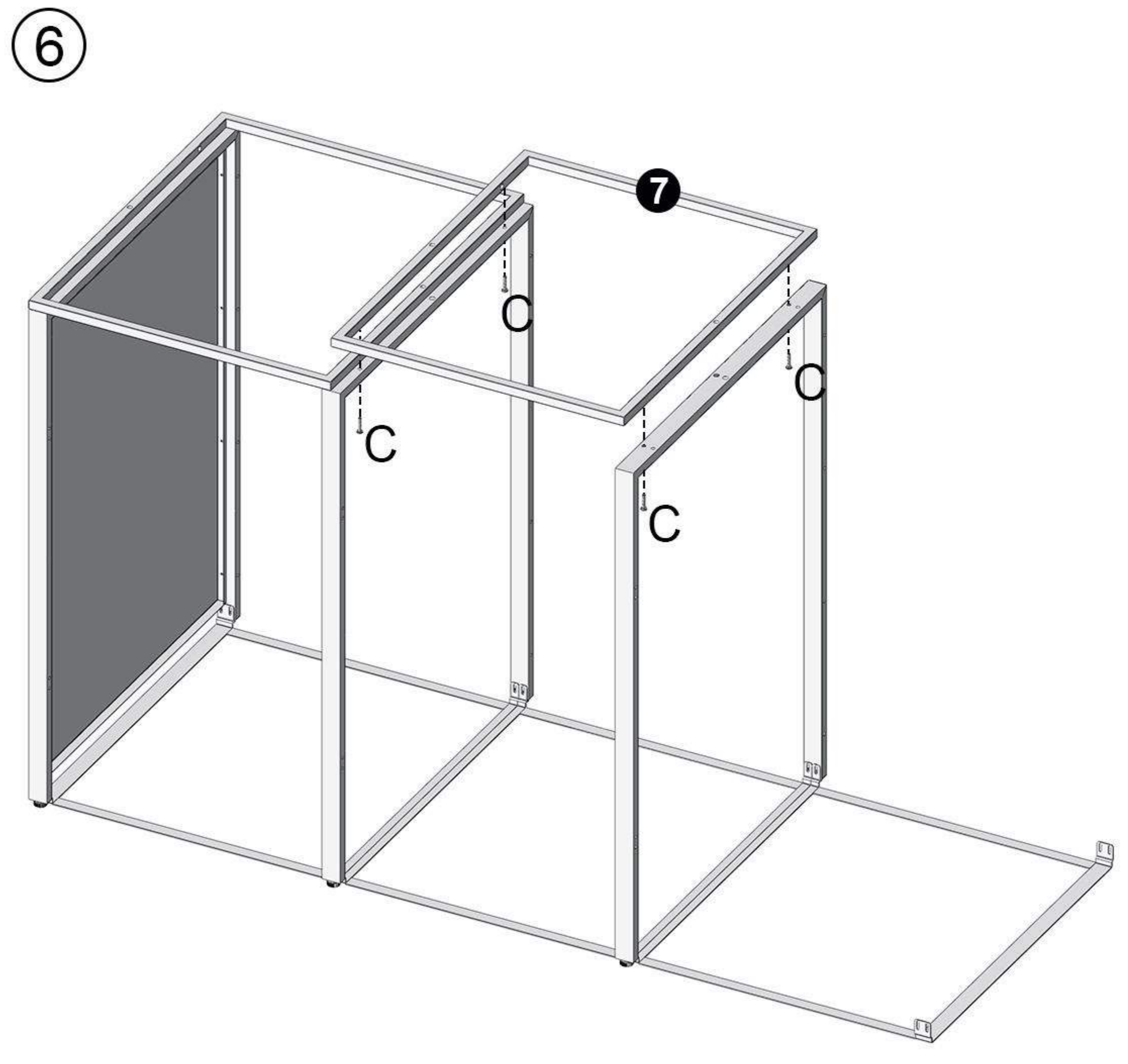
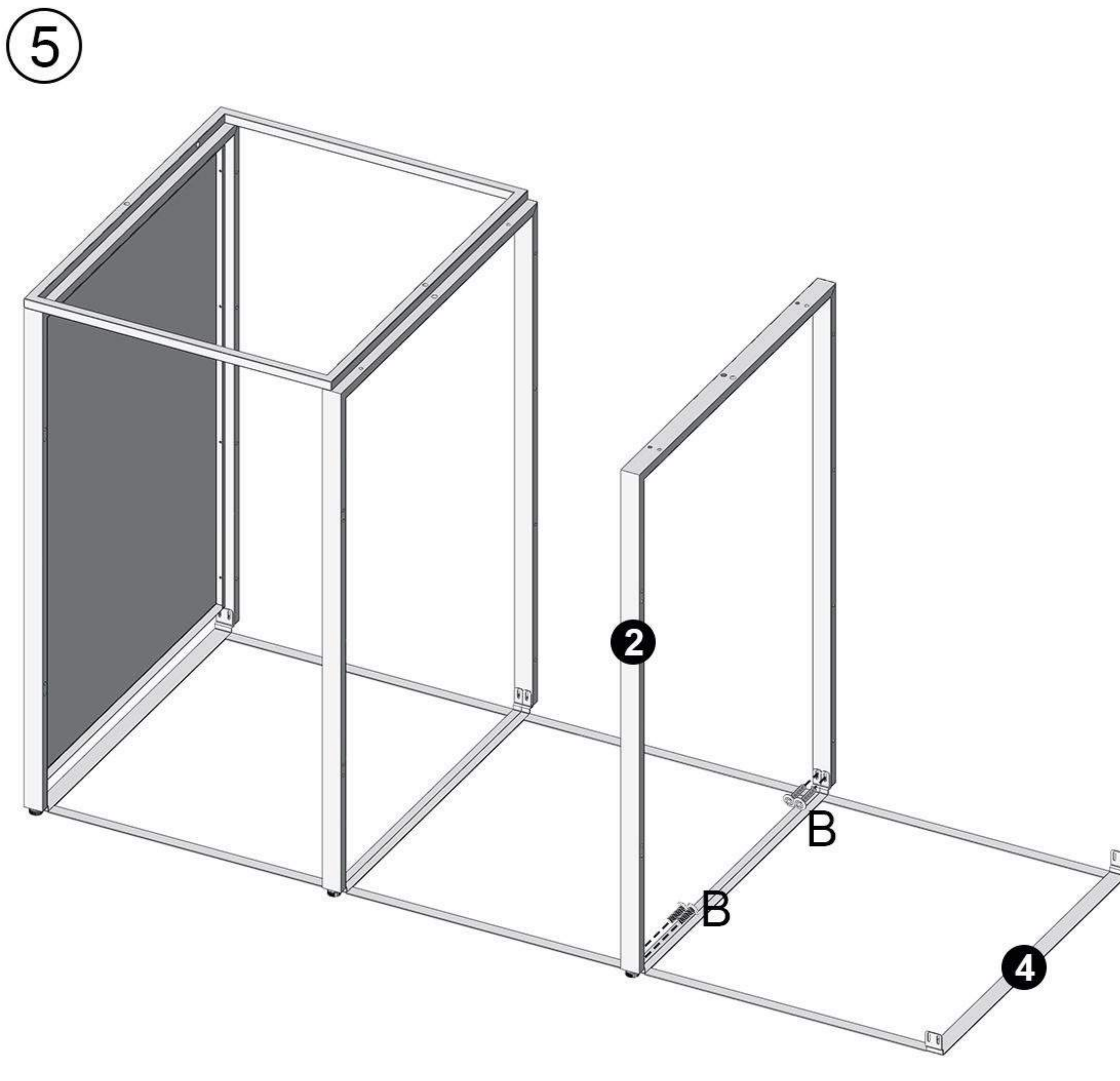
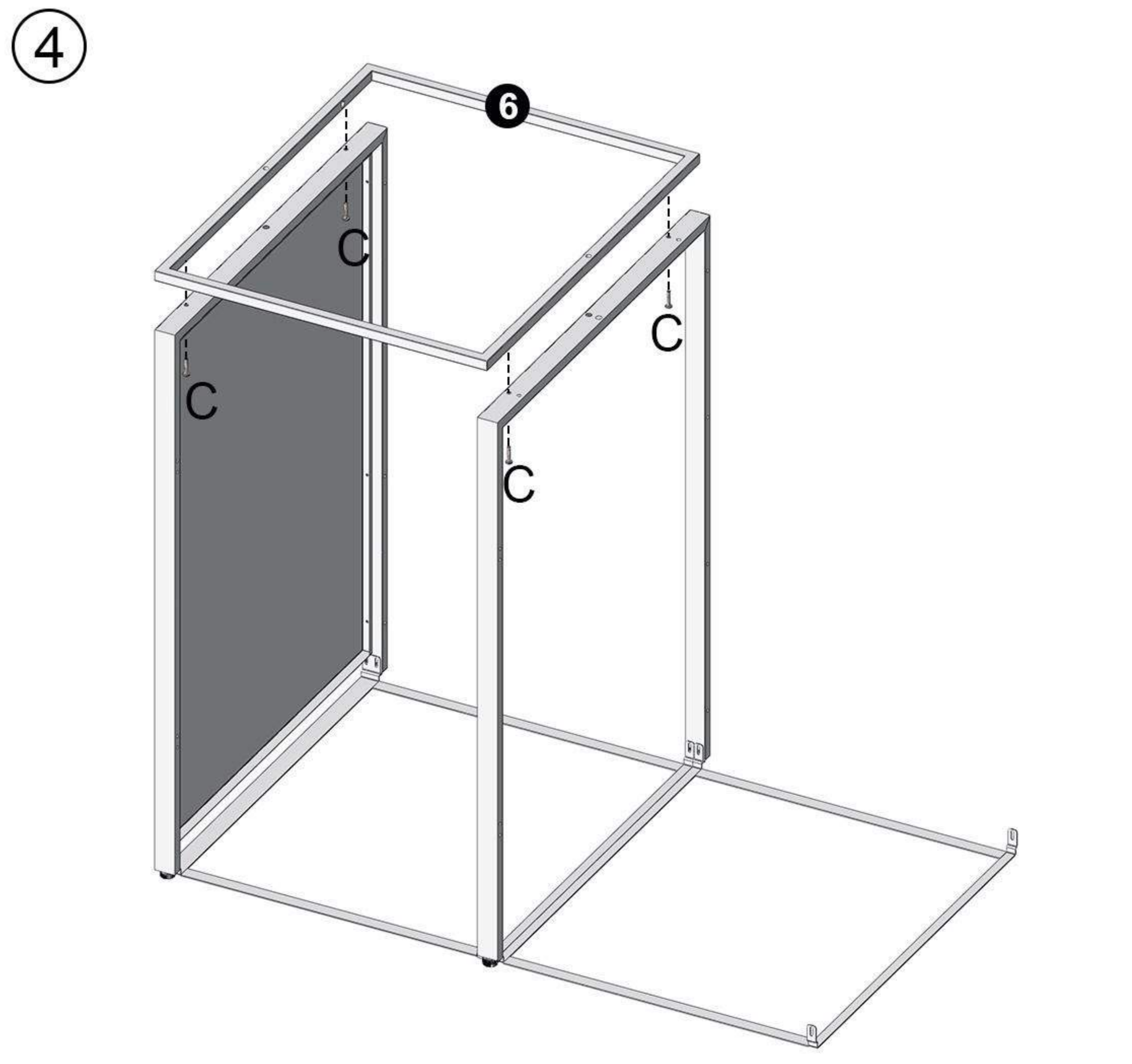
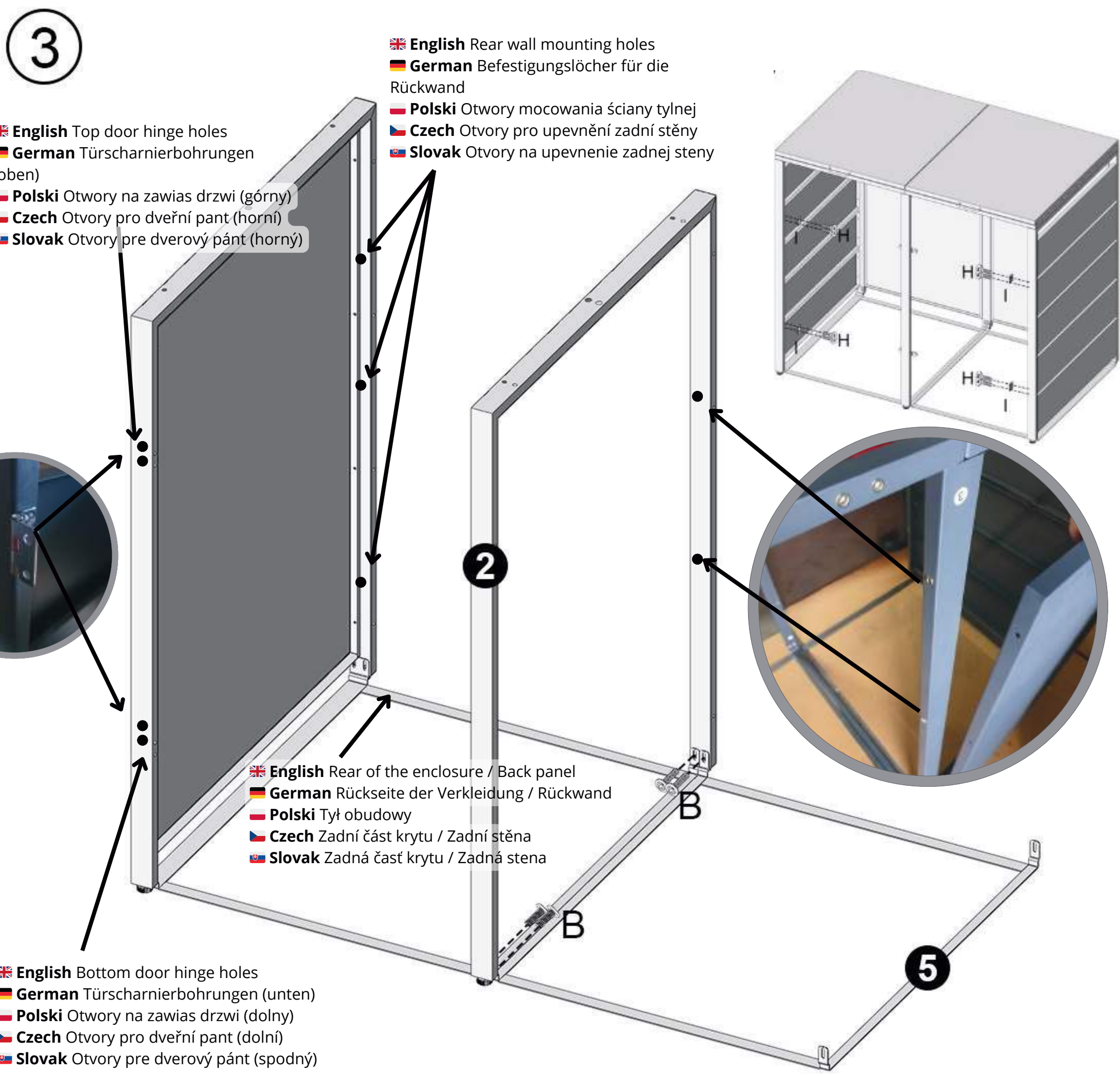
WAŻNE: Zwróć uwagę na orientację obudowy. Otwory na zawiasy drzwi muszą znajdować się z przodu konstrukcji (spójrz na rysunek). Przymocuj ramę środkową (2) oraz drugą ścianę boczną (3) do ramy dolnej, używając śrub (B).

### Czech

DŮLEŽITÉ: Věnujte pozornost orientaci dílů. Otvory pro dveřní panty se musí nacházet v přední části konstrukce (viz výkres). Připevněte středový rám (2) a druhou boční stěnu (3) ke spodnímu rámu pomocí šroubů (B).

### Slovak

DÔLEŽITÉ: Venujte pozornosť orientácii dielov. Otvory pre dverové pánty sa musia nachádzať v prednej časti konštrukcie (pozri výkres). Pripevnite stredový rám (2) a druhú bočnú stenu (3) k spodnému rámu pomocou skrutiek (B).



#### 4 4, Montaż górnej ramy Assembling the top frame Montage des oberen Rahmens Montáž horního rámu Montáž horného rámu

##### English

Install the top frame (5) on the upper part of the structure using screws (C).

##### German

Montieren Sie den oberen Rahmen (5) mit den Schrauben (C) am oberen Teil der Konstruktion.

##### Polski

Na górnej części konstrukcji zamontuj ramę (5) za pomocą śrub (C).

##### Czech

Na horní část konstrukce namontujte rám (5) pomocí šroubů (C).


##### Slovak


Na hornú časť konštrukcie namontujte rám (5) pomocou skrutiek (C).


#### 5 5 Montaż drugiej ramy środkowej Assembling the second middle frame Montage des zweiten Mittelrahmens Montáž druhého středového rámu Montáž druhého stredového rámu

 English Attach the second middle frame to the already assembled structure using screws (B). IMPORTANT:

Remember the correct orientation of the parts (front/back), paying attention to the hinge and back panel mounting holes.

 German Befestigen Sie den zweiten Mittelrahmen mit den Schrauben (B) an der bereits montierten Konstruktion. WICHTIG: Achten Sie auf die korrekte Ausrichtung der Teile (Vorderseite/Rückseite) und beachten Sie die Bohrungen für Scharniere und Rückwand.

 Polski Do zmontowanej konstrukcji przymocuj drugą ramę środkową, używając śrub (B). WAŻNE: Pamiętaj o prawidłowej orientacji części (przód/tył), zwracając uwagę na otwory pod zawiasy i ścianę tylną.

 Czech K sestavené konstrukci připevněte druhý středový rám pomocí šroubů (B). DŮLEŽITÉ: Pamatujte na správnou orientaci dílů (přední/zadní) a věnujte pozornost otvorům pro panty a zadní stěnu.

 Slovak K zostavenej konštrukcii pripevnite druhý stredový rám pomocou skrutiek (B). DÔLEŽITÉ: Pamätajte na správnu orientáciu dielov (predná/zadná) a venujte pozornosť otvorom na pánty a zadnú stenu.

#### 6 6 Montaż górnej ramy Assembling the top frame Montage des oberen Rahmens Montáž horního rámu Montáž horného rámu

##### English

Install the top frame (5) on the upper part of the structure using screws (C).

##### German

Montieren Sie den oberen Rahmen (5) mit den Schrauben (C) am oberen Teil der Konstruktion.

##### Polski

Na górnej części konstrukcji zamontuj ramę (5) za pomocą śrub (C).

##### Czech

Na horní část konstrukce namontujte rám (5) pomocí šroubů (C).

##### Slovak

Na hornú časť konštrukcie namontujte rám (5) pomocou skrutiek (C).

#### 7 7 Montaż prawej ściany bocznej Assembling the right side wall Montage der rechten Seitenwand Montáž pravé boční stěny Montáž pravej bočnej steny

##### English

Attach the right side wall (3) to the structure using screws (B).

##### German

Befestigen Sie die rechte Seitenwand (3) mit den Schrauben (B) an der Konstruktion.

##### Polski

Przymocuj prawą ścianę boczną (3) do konstrukcji za pomocą śrub (B).

##### Czech

Připevněte pravou boční stěnu (3) ke konstrukci pomocí šroubů (B).

##### Slovak

Pripevnite pravú bočnú stenu (3) ku konštrukcii pomocou skrutiek (B).

## 8 Montaż górnej ramy Assembling the top frame Montage des oberen Rahmens Montáž horního rámu Montáž horného rámu

### English

Install the top frame (5) on the upper part of the structure using screws (C).

### German

Montieren Sie den oberen Rahmen (5) mit den Schrauben (C) am oberen Teil der Konstruktion.

### Polski

Na górnej części konstrukcji zamontuj ramę (5) za pomocą śrub (C).


### Czech

Na horní část konstrukce namontujte rám (5) pomocí šroubů (C).

### Slovak


Na hornú časť konštrukcie namontujte rám (5) pomocou skrutiek (C).


## 9 Montaż ścian tylnych Assembling the back panels Montage der Rückwände Montáž zadních stěn Montáž zadných stien

 English Attach the back panels (6) to the enclosure using screws (B).

 German Befestigen Sie die Rückwände (6) mit den Schrauben (B) an der Verkleidung.


 Polski Przymocuj tylne ściany (6) do obudowy za pomocą śrub (B).

 Czech Připevněte zadní stěny (6) ke krytu pomocí šroubů (B).

 Slovak Pripevnite zadné steny (6) ku krytu pomocou skrutiek (B).

## 10 Montaż magnesów Installing the magnets Montage der Magnete Montáž magnetů Montáž magnetov

 English Screw the magnets (D) to the middle frame using screws (B).

 German Schrauben Sie die Magnete (D) mit den Schrauben (B) an den Mittelrahmen.

 Polski Do ramy środkowej przykręć magnesy (D), używając śrub (B).

 Czech Přišroubujte magnety (D) ke středovému rámu pomocí šroubů (B).

 Slovak Priskrutkujte magnety (D) k stredovému rámu pomocou skrutiek (B).

## 11 Przygotowanie kłapy górnej Assembling the top lid Vorbereitung des oberen Deckels Příprava horního víka Příprava horného veka

### English

To the top lid (7), attach the angle brackets and the handle (E) using fastening elements (F) and screws (G).

### German

Befestigen Sie die Winkel und den Griff (E) mit den Befestigungselementen (F) und den Schrauben (G) am oberen Deckel (7).

### Polski

Do kłapy górnej (7) przymocuj kątowniki oraz rączkę (E) za pomocą elementów mocujących (F) i śrub (G).

### Czech

K hornímu víku (7) připevněte úhelníky a rukojeť (E) pomocí upevňovacích prvků (F) a šroubů (G).

 Slovak K hornému veku (7) pripevnite uholníky a rukoväť (E) pomocou upevňovacích prvkov (F) a skrutiek (G).

## 12 Montaż klap do obudowy Attaching the lids to the enclosure Montage der Deckel am Gehäuse Montáž vík ke krytu Montáž viek ku krytu

### English

Using hinges (I) and screws (H), attach the two top lids to the rear of the enclosure.

### German

Befestigen Sie die beiden oberen Deckel mit den Scharnieren (I) und den Schrauben (H) an der Rückseite der Verkleidung.

### Polski

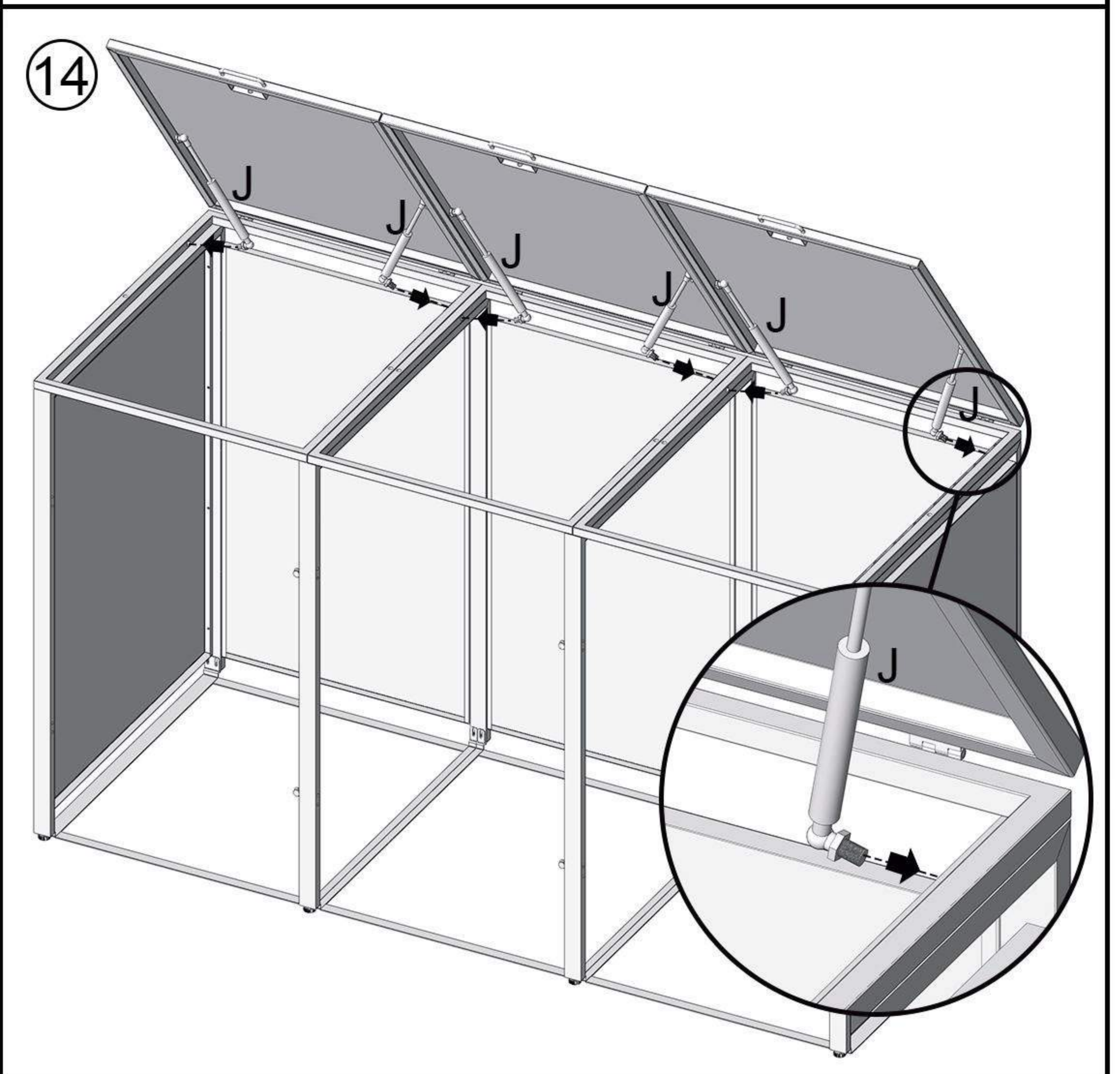
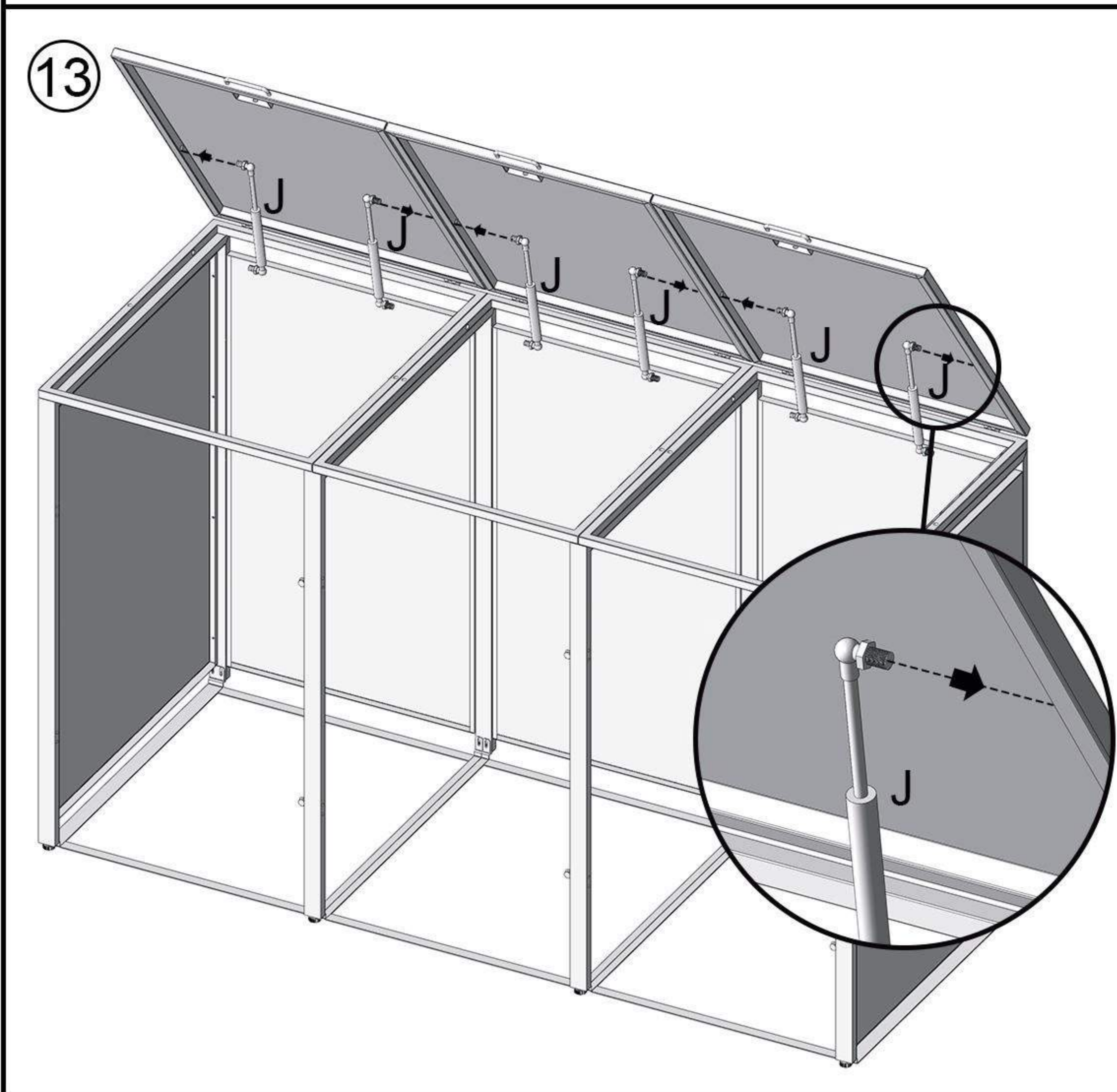
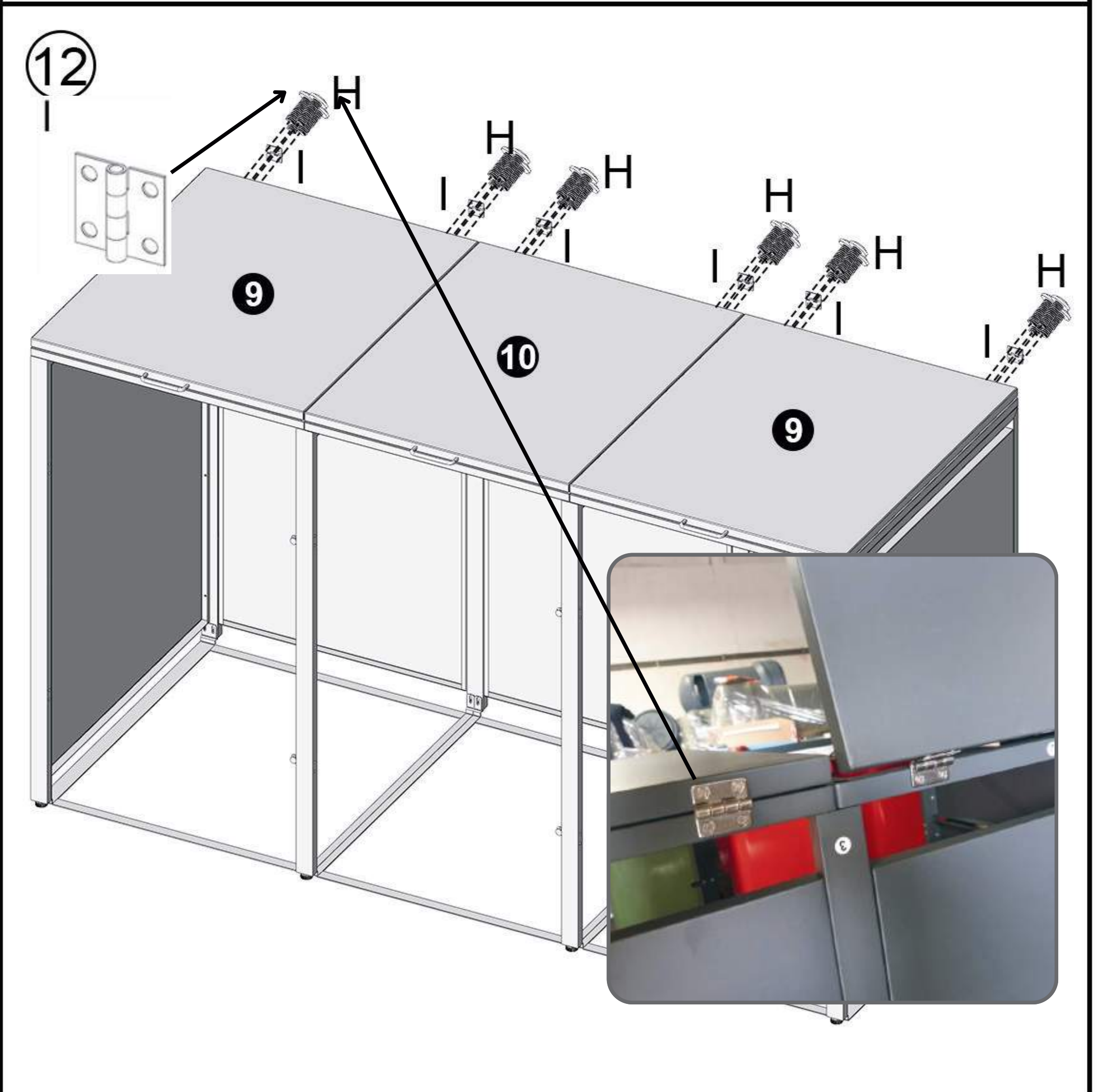
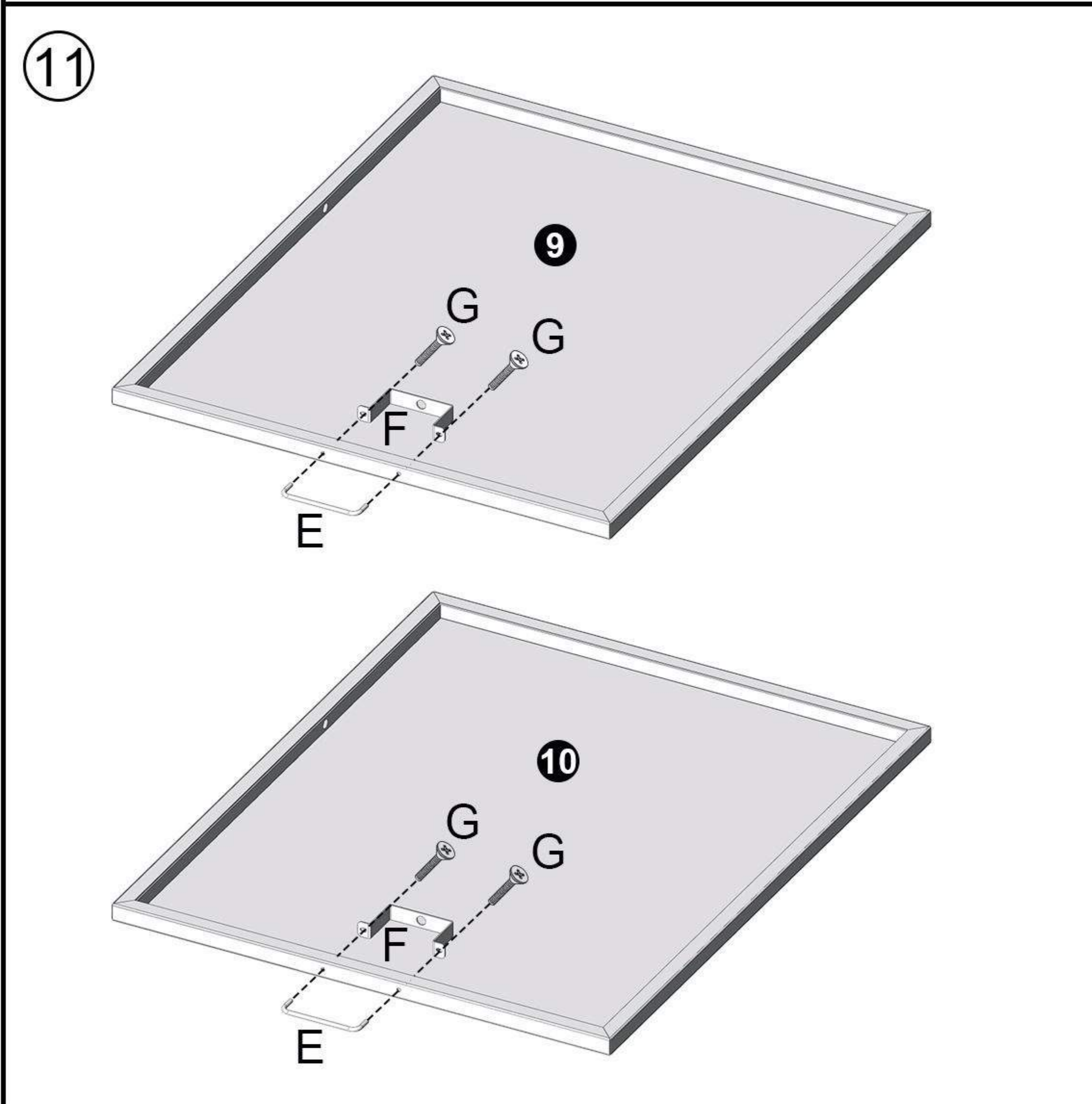
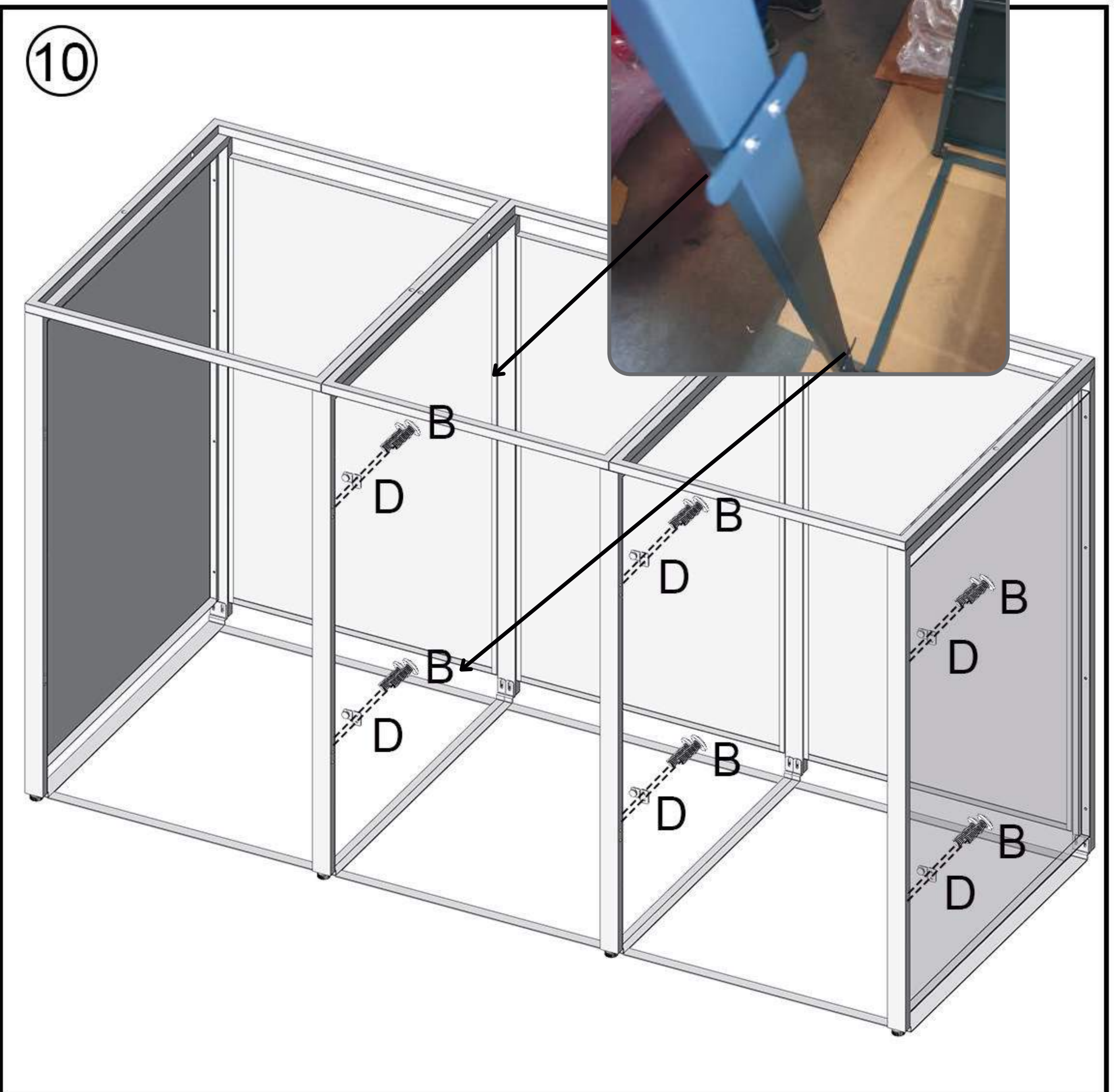
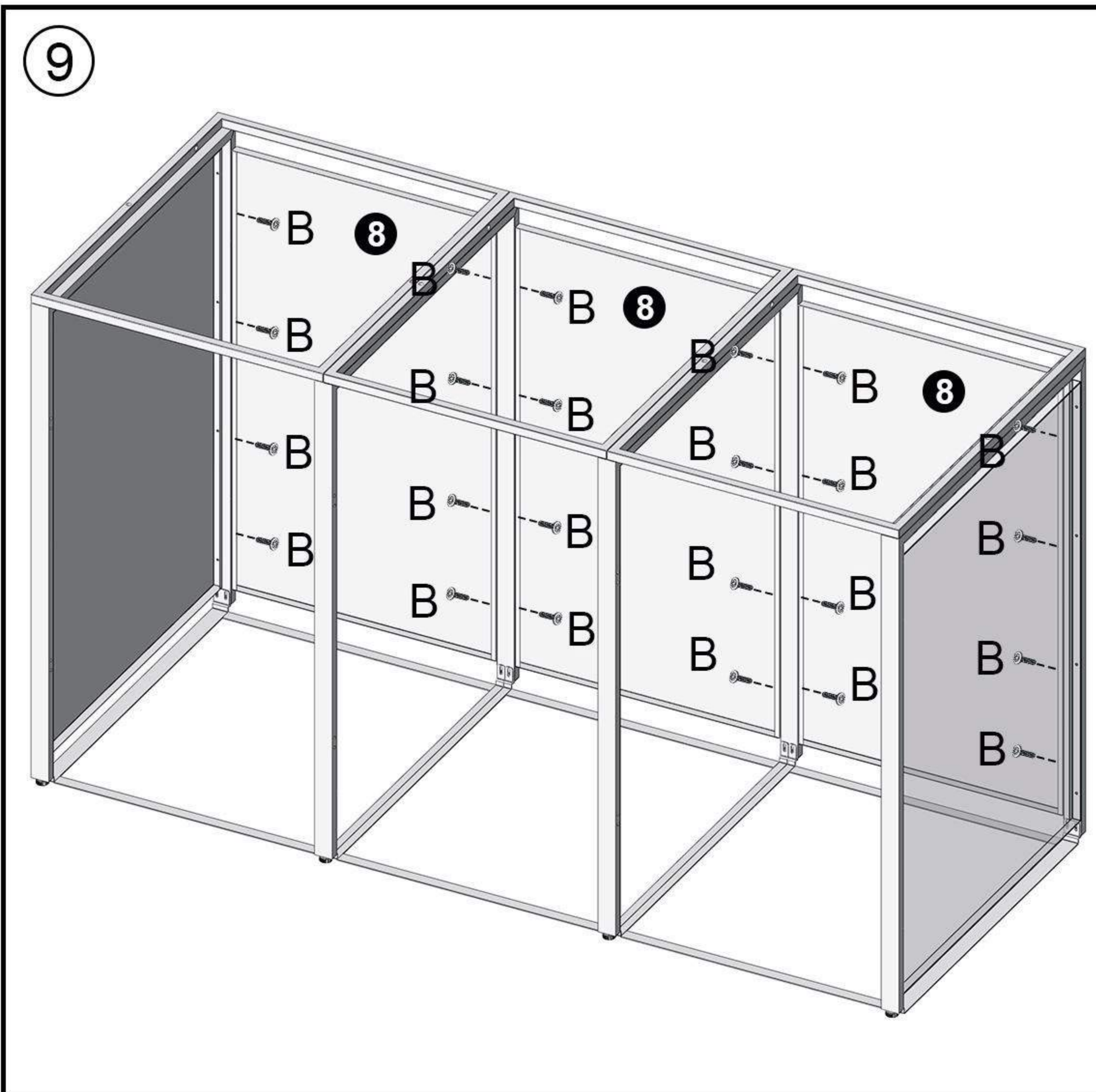
Za pomocą zawiasów (I) oraz śrub (H) przymocuj dwie kłapy górne do tylnej części obudowy.

### Czech

Pomocí pantů (I) a šroubů (H) připevněte dvě horní víka k zadní části krytu.

### Slovak

Pomocou pántov (I) a skrutiek (H) pripevnite dve horné veká k zadnej časti krytu.



### 13 13 **Montaż siłowników gazowych (część górna)** **Installing the gas struts (upper part)** **Montage der Gasdruckfedern (oberer Teil)** **Montáž plynových vzpěr (horní část)** **Montáž plynových vzpier (horná časť)**

#### **English**

IMPORTANT: Pay attention to the correct orientation of the gas strut (J), as indicated by the arrows on the drawing. Install the upper part of the gas strut (J).

#### **German**

WICHTIG: Achten Sie auf die korrekte Ausrichtung der Gasdruckfeder (J), die durch die Pfeile auf der Zeichnung angezeigt wird. Montieren Sie den oberen Teil der Gasdruckfeder (J).

#### **Polski**

WAŻNE: Zwróć uwagę na prawidłowy kierunek montażu siłownika (J), wskazany przez strzałki na rysunku. Zamontuj górną część siłownika gazowego (J).

#### **Czech**

DŮLEŽITÉ: Věnujte pozornost správné orientaci plynové vzpěry (J), jak je naznačeno šipkami na výkresu. Namontujte horní část plynové vzpěry (J).

#### **Slovak**

DÔLEŽITÉ: Venujte pozornosť správnej orientácii plynovej vzpery (J), ako je naznačené šípkami na výkrese. Namontujte hornú časť plynovej vzpery (J).

### 14 14 **Montaż siłowników gazowych (część dolna)** **Installing the gas struts (lower part)** **Montage der Gasdruckfedern (unterer Teil)** **Montáž plynových vzpěr (dolní část)** **Montáž plynových vzpier (dolná časť)**

 **English** Install the lower part of the gas strut (J).

 **German** Montieren Sie den unteren Teil der Gasdruckfeder (J).

 **Polski** Zamontuj dolną część siłownika gazowego (J).

 **Czech** Namontujte dolní část plynové vzpěry (J).

 **Slovak** Namontujte dolnú časť plynovej vzpery (J).

### 15 15 **Przygotowanie drzwi do montażu** **Preparing the doors for assembly** **Vorbereitung der Türen für die Montage** **Příprava dveří k montáži** **Príprava dverí na montáž**

 **English** Attach the hinges to each of the doors (8).

 **German** Befestigen Sie die Scharniere an jeder der Türen (8).

 **Polski** Do każdych drzwi (8) przymocuj zawiasy.

 **Czech** Připevněte panty ke každým dveřím (8).

 **Slovak** Pripevnite pánty ku každým dverám (8).

### 16 16 **Montaż drzwi** **Installing the doors** **Montage der Türen** **Montáž dveří** **Montáž dverí**

 **English** Install the two doors (8) on the front of the enclosure (one door per side).

 **German** Montieren Sie die beiden Türen (8) an der Vorderseite der Verkleidung (eine Tür pro Seite).

 **Polski** Zamontuj dwoje drzwi (8) do przedniej części obudowy (jedne drzwi na stronę).

 **Czech** Namontujte dvoje dveře (8) na přední část krytu (jedny dveře na každou stranu).

 **Slovak** Namontujte dvoje dvere (8) na prednú časť krytu (jedny dvere na každú stranu).

### 17 17 **Montaż klamki z zamkiem** **Installing the handle with lock** **Montage des Griffs mit Schloss** **Montáž kliky se zámkem** **Montáž kľučky so zámkom**

#### **English**

IMPORTANT: Ensure the handle is pointing downwards as shown in the drawing. Assemble and install the handle using its components (1-7) in the correct sequence. Finish by tightening the final fixing screw.

#### **German**

WICHTIG: Stellen Sie sicher, dass der Griff nach unten zeigt, wie in der Zeichnung dargestellt. Bauen Sie den Griff zusammen und montieren Sie ihn, indem Sie seine Komponenten (1-7) in der richtigen Reihenfolge verwenden. Ziehen Sie zum Schluss die letzte Befestigungsschraube an.

#### **Polski**

WAŻNE: Upewnij się, że klamka jest skierowana w dół, zgodnie z rysunkiem. Zamontuj klamkę, składając jej komponenty (1-7) w odpowiedniej kolejności. Na końcu dokręć śrubę mocującą.

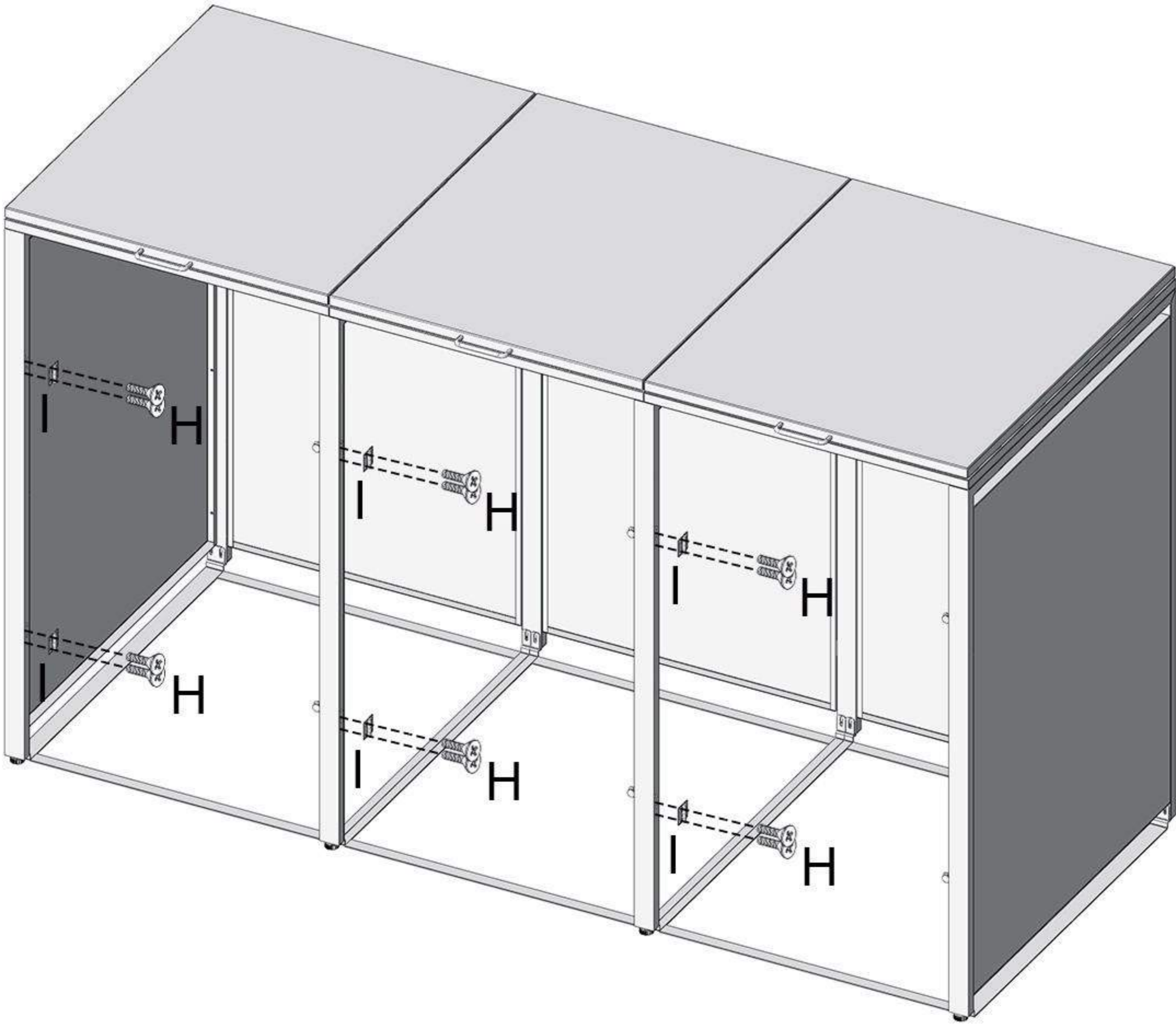
#### **Czech**

DŮLEŽITÉ: Ujistěte se, že klika směřuje dolů, jak je znázorněno na výkresu. Sestavte a namontujte kliku pomocí jejích součástí (1-7) ve správném pořadí. Nakonec utáhněte poslední upevňovací šroub.

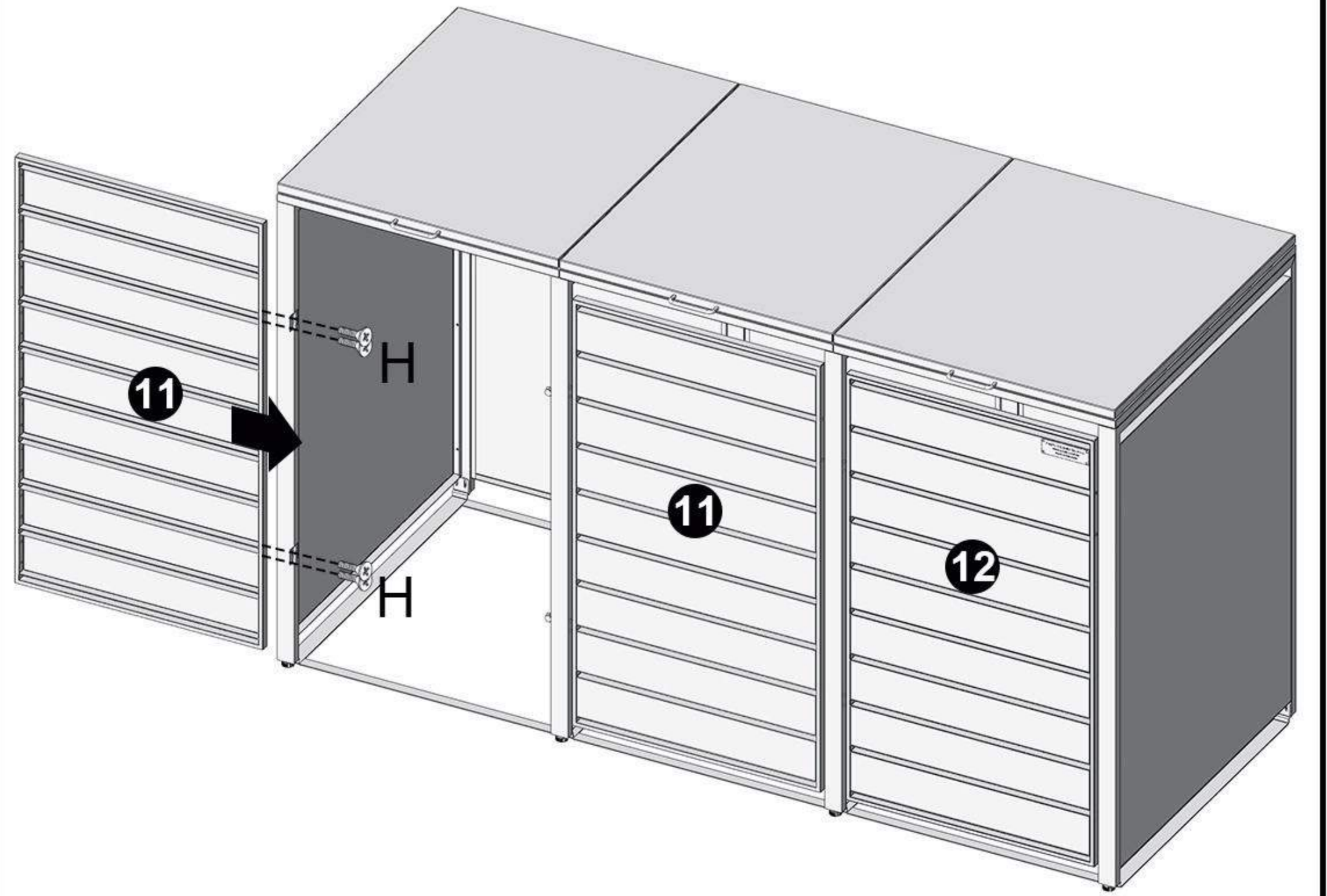
#### **Slovak**

DÔLEŽITÉ: Uistite sa, že kľučka smeruje nadol, ako je znázornené na výkrese. Zostavte a namontujte kľučku pomocou jej súčastí (1-7) v správnom poradí. Nakoniec dotiahnite poslednú upevňovaciu skrutku.

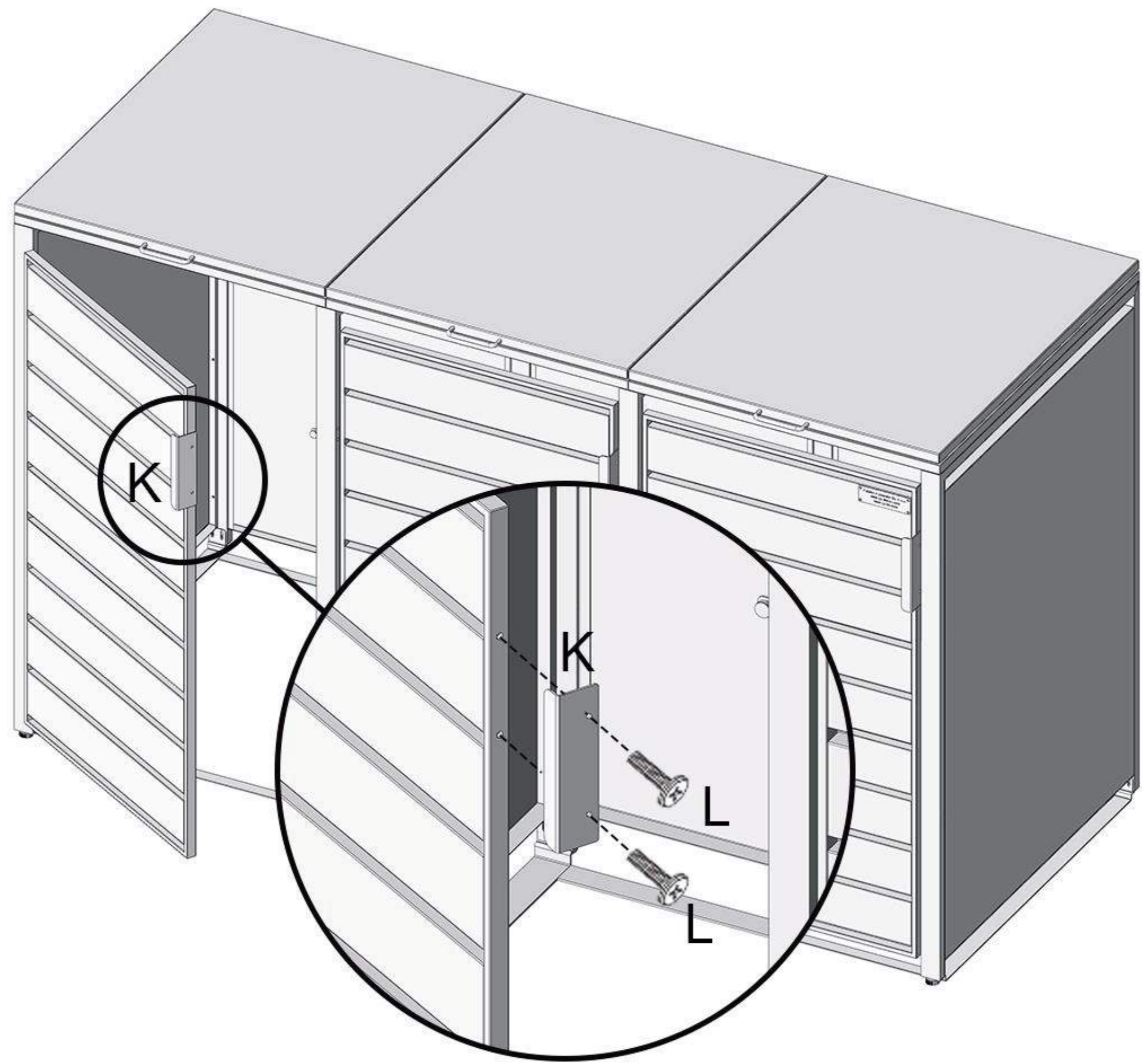
15



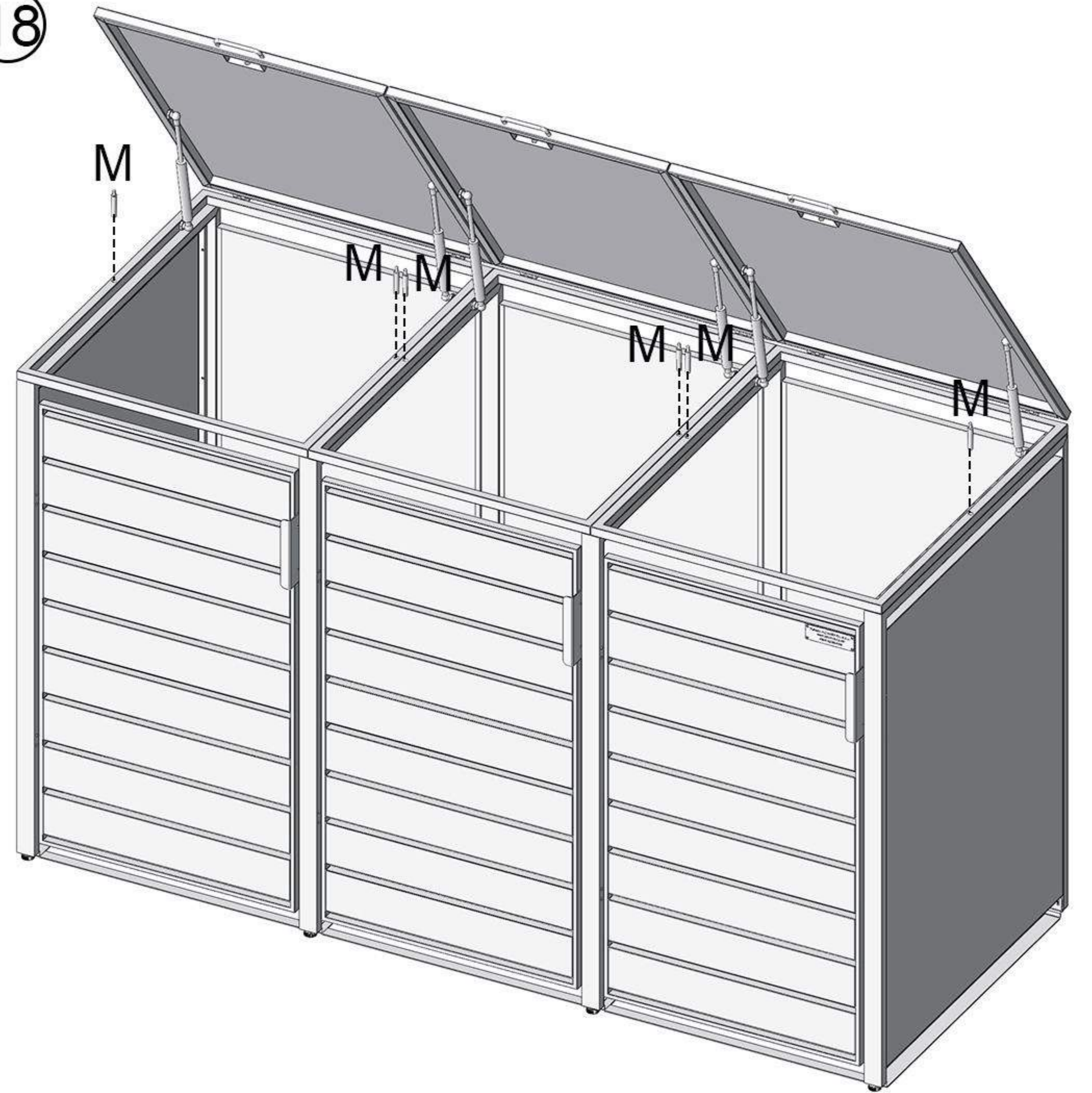
16



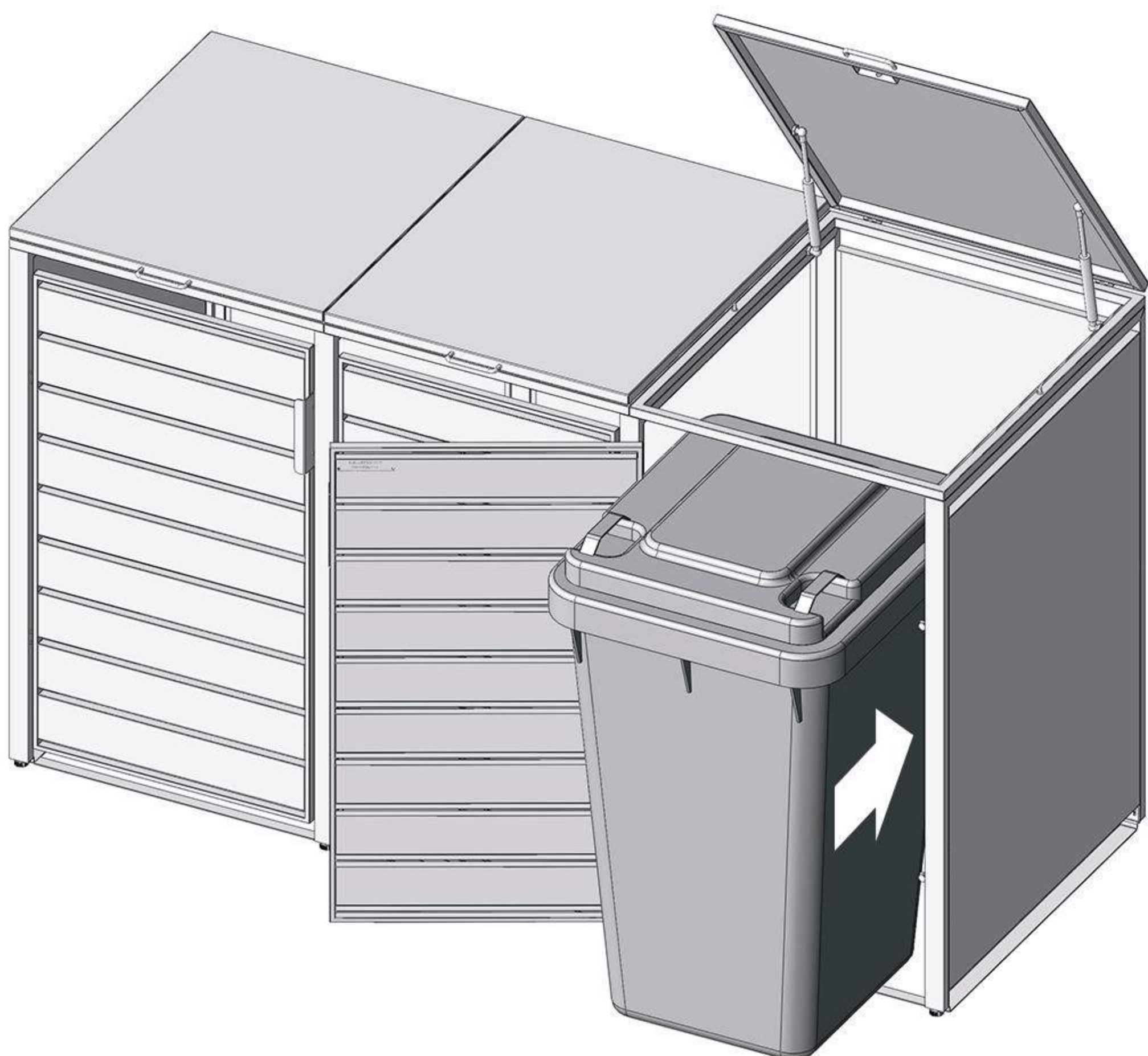
17



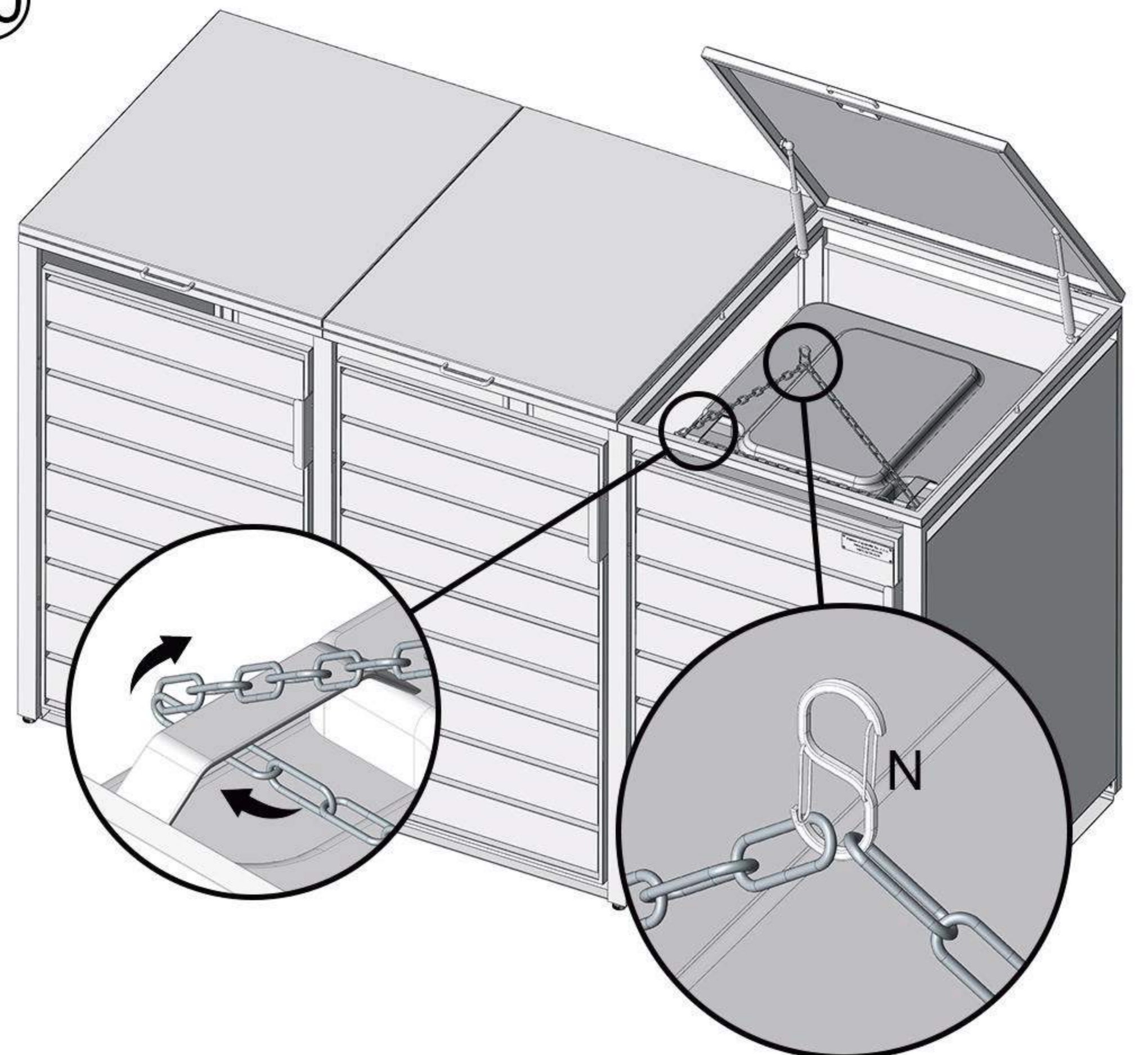
18



19



20



## 18 18 — Montaż amortyzatorów (wolne opadanie) 🇬🇧 Installing the soft-close dampers 🇩🇪 Montage der Dämpfer (sanftes Schließen) 🇨🇪 Montáž tlumičů (pomalé sklápění) 🇸🇰 Montáž tlmivcov (pomalé sklápanie)

### 🇬🇧 English

Install the dampers (L). They provide the soft-closing mechanism for the lid.

### 🇩🇪 German

Montieren Sie die Dämpfer (L). Sie sorgen für den Soft-Close-Mechanismus des Deckels.

### 🇵🇱 Polski

Zamontuj amortyzatory (L), które zapewniają mechanizm wolnego opadania kłapy.

### 🇨🇪 Czech

Namontujte tlumiče (L). Zajišťují mechanismus pomalého sklápění víka.

### 🇸🇰 Slovak

Namontujte tlmivce (L). Zabezpečujú mechanizmus pomalého sklápania veka.

## 19 19 — Włożenie pojemnika na odpady 🇬🇧 Inserting the waste bin 🇩🇪 Einsetzen des Müllbehälters 🇨🇪 Vložení odpadní nádoby 🇸🇰 Vloženie odpadovej nádoby

🇬🇧 English Insert a 120L or 240L waste bin into the enclosure, depending on your model.

🇩🇪 German Setzen Sie je nach Modell einen 120-Liter- oder 240-Liter-Müllbehälter in die Verkleidung ein.

🇵🇱 Polski Włóż do obudowy pojemnik na odpady o pojemności 120L lub 240L, w zależności od modelu.

🇨🇪 Czech Do krytu vložte odpadní nádobu o objemu 120 l nebo 240 l, v závislosti na vašem modelu.

🇸🇰 Slovak Do krytu vložte odpadovú nádobu s objemom 120 l alebo 240 l, v závislosti od vášho modelu.

## 20 20 — Mocowanie łańcuszków do pokrywy kosza 🇬🇧 Attaching the chains to the bin lid 🇩🇪 Befestigung der Ketten am Behälterdeckel 🇨🇪 Přepevnění řetízků k víku nádoby 🇸🇰 Pripevnenie retiazok k veku nádoby

### 🇬🇧 English

As shown in the drawing, thread the chain through the handle on the lid of the waste bin.

### 🇩🇪 German

Führen Sie die Kette, wie in der Zeichnung dargestellt, durch den Griff am Deckel des Müllbehälters.

### 🇵🇱 Polski

Zgodnie z rysunkiem, przełóż łańcuszek przez uchwyt w pokrywie pojemnika na odpady.

### 🇨🇪 Czech

Podle obrázku provlékněte řetízek rukojetí na víku odpadní nádoby.

🇸🇰 Slovak Podľa obrázku prevlečte retiazku rukoväťou na veku odpadovej nádoby.

## 21 21 — Zabezpieczenie łańcuszków do kłapy obudowy 🇬🇧 Securing the chains to the enclosure lid 🇩🇪 Sicherung der Ketten am Gehäusedeckel 🇨🇪 Zajištění řetízků k víku krytu 🇸🇰 Zaistenie retiazok k veku krytu

### 🇬🇧 English

Attach the end of the chain to the inside of the top lid using the cotter pin (M).

### 🇩🇪 German

Befestigen Sie das Ende der Kette mit dem Splint (M) an der Innenseite des oberen Deckels.

### 🇵🇱 Polski

Przymocuj koniec łańcuszka do wewnętrznej strony kłapy górnej za pomocą zawleczeni (M).

### 🇨🇪 Czech

Konec řetízku připevněte k vnitřní straně horního víka pomocí závlačky (M).

🇸🇰 Slovak Konec retiazky pripevnite k vnútornej strane horného veka pomocou závlačky (M).

## 22 22 — Zakończenie 🇬🇧 Finish 🇩🇪 Fertigstellung 🇨🇪 Dokončení 🇸🇰 Dokončenie

### 🇬🇧 English

Congratulations! Your bin enclosure is ready for use.

### 🇩🇪 German

Herzlichen Glückwunsch! Ihre Mülltonnenverkleidung ist einsatzbereit.

### 🇵🇱 Polski

Gratulacje! Twoja obudowa na kosze jest gotowa do użytku.

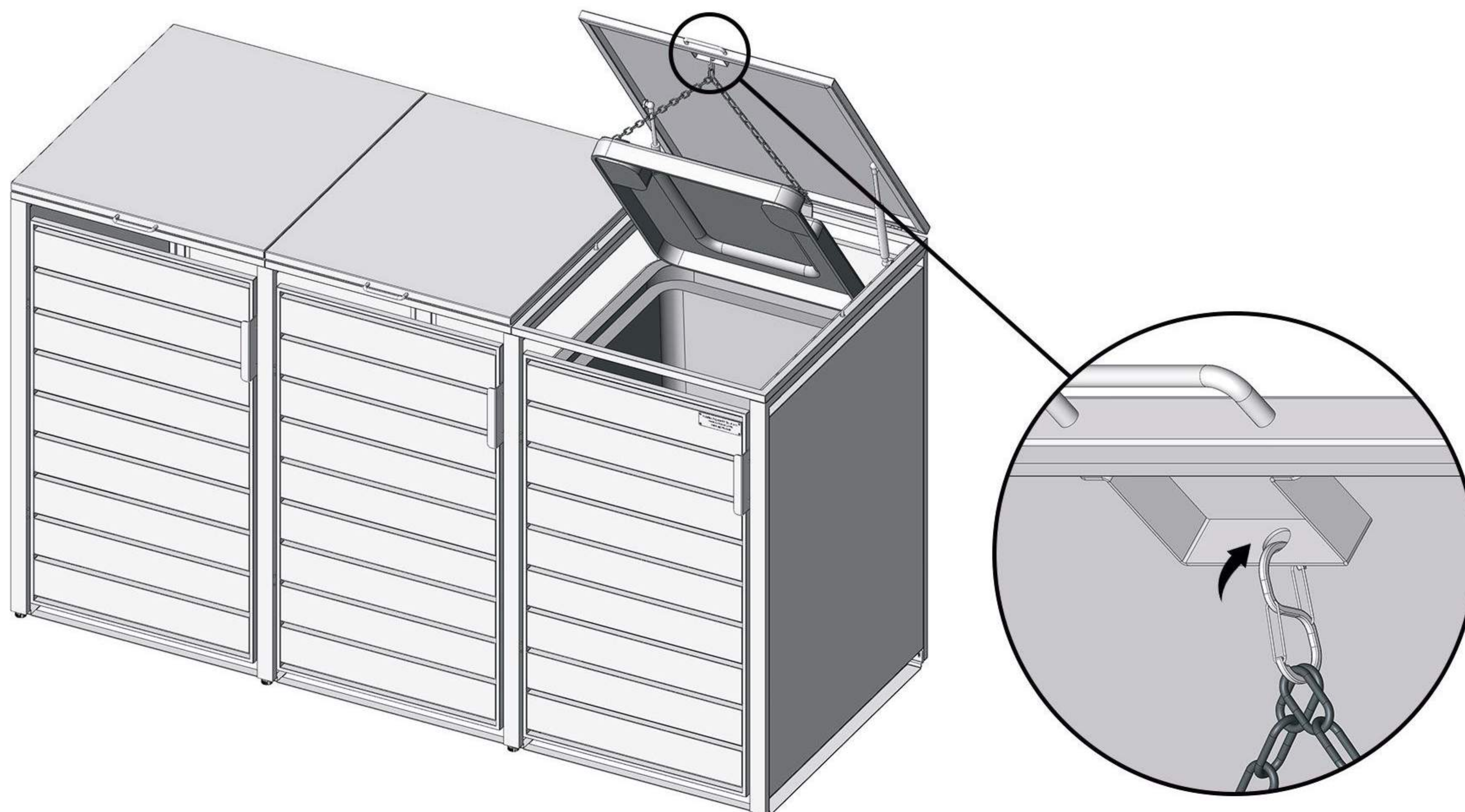
### 🇨🇪 Czech

Gratulujeme! Váš kryt na popelnice je připraven k použití.

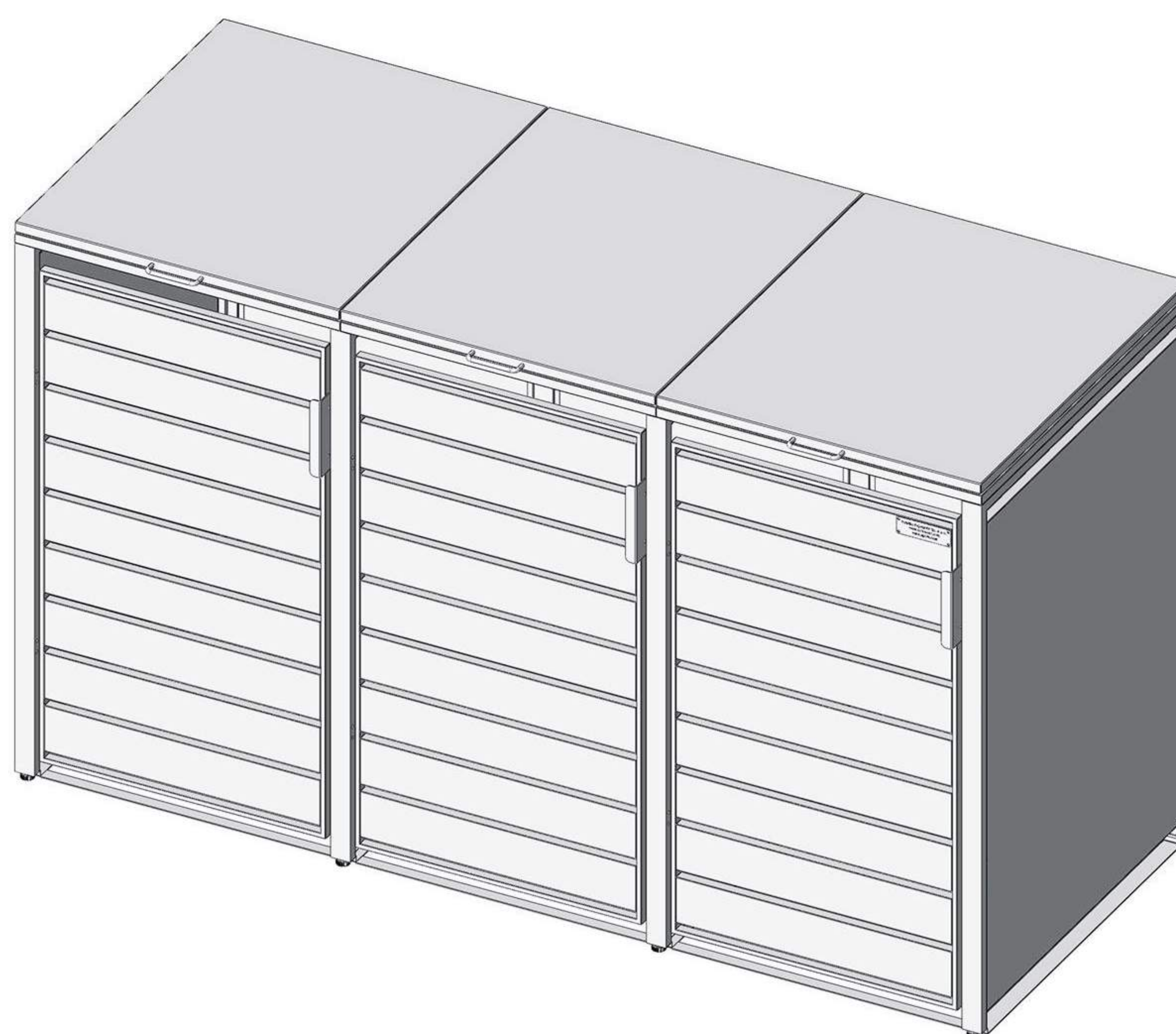
### 🇸🇰 Slovak

Gratulujeme! Váš kryt na popolnice je pripravený na použitie.

21



22



**English**

Thank you for choosing our product. We hope the assembly was straightforward and the enclosure meets all your expectations. We are confident it will serve you well for many years to come. Enjoy your new, tidy space!

**German**

Wir danken Ihnen, dass Sie sich für unser Produkt entschieden haben. Wir hoffen, die Montage verlief reibungslos und die Verkleidung erfüllt all Ihre Erwartungen. Wir sind überzeugt, dass sie Ihnen viele Jahre lang gute Dienste leisten wird. Wir wünschen Ihnen viel Freude mit Ihrem neuen, aufgeräumten Platz!

**Polski**

Dziękujemy za wybór naszego produktu. Mamy nadzieję, że montaż przebiegł sprawnie, a obudowa spełni wszystkie Państwa oczekiwania. Jesteśmy przekonani, że będzie służyć przez długie lata. Życzymy miłego korzystania z nowej, uporządkowanej przestrzeni!

**Czech**

Děkujeme, že jste si vybrali náš produkt. Doufáme, že montáž proběhla hladce a že kryt splní všechna vaše očekávání. Jsme přesvědčeni, že vám bude sloužit po mnoho let. Přejeme vám příjemné užívání vašeho nového, uklizeného prostoru!

**Slovak**

Ďakujeme, že ste si vybrali náš produkt. Dúfame, že montáž prebehla hladko a že kryt splní všetky vaše očakávania. Sme presvedčení, že vám bude slúžiť dlhé roky. Prajeme vám príjemné užívanie vášho nového, uprataného priestoru!

Thank You